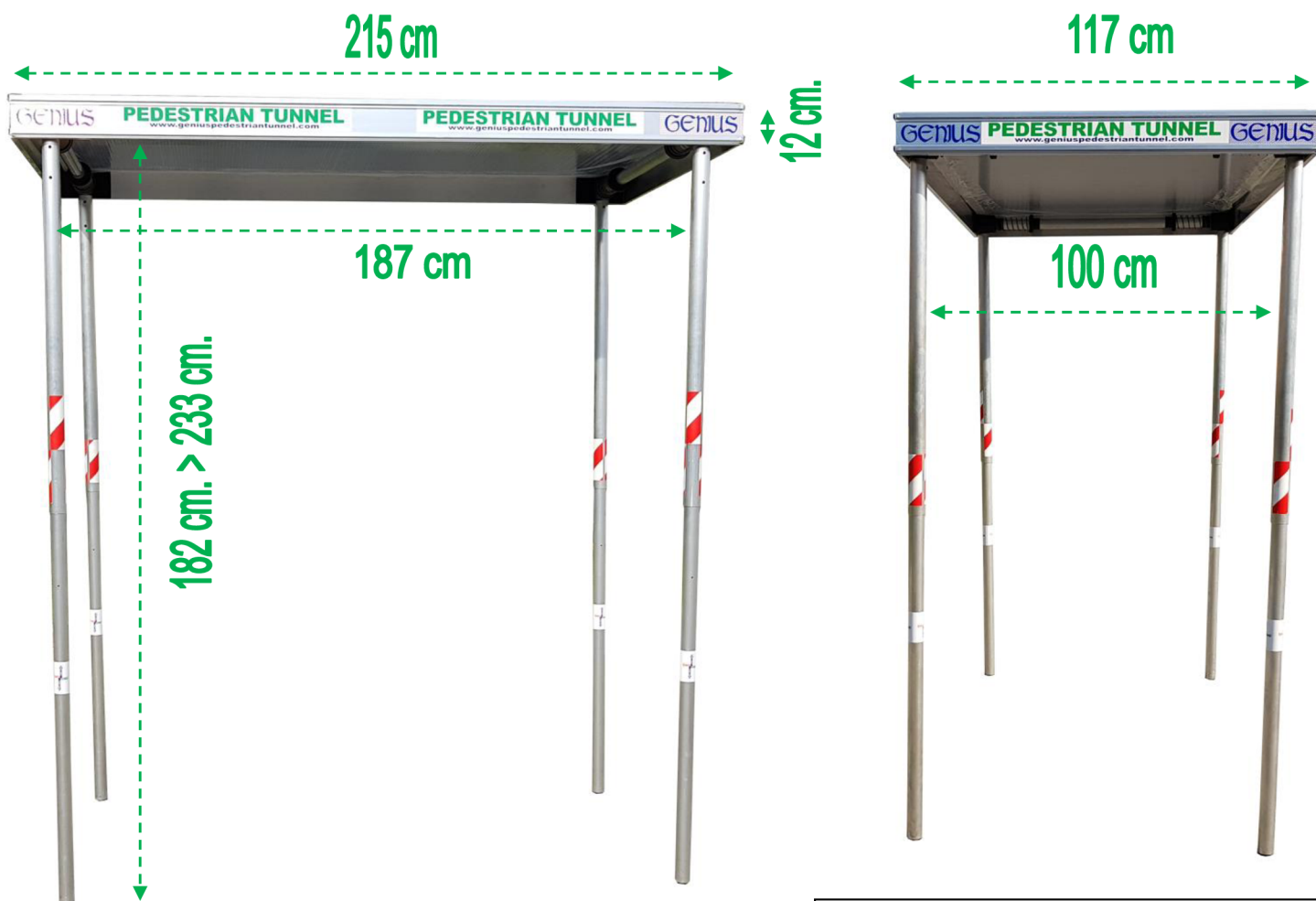


## SCHEDA TECNICA



### INCASTRO MODULI



#### Dati tecnici

Peso totale modulo: 31 Kg.  
Portata copertura: 150 Kg./mq.  
( non calpestabile )

Resistenza impatto: 5 Kg.\*

\* test d'impatto eseguito con  
un peso di 5 Kg. caduto da 25 mt.

*Prodotto destinato alla protezione dei pedoni contro la caduta accidentale di piccoli oggetti, detriti, liquidi durante lo svolgimento di lavori in quota.*