

STABILIZZAZIONE AUTOCARRI PTT \leq 45 TON.

LARGHEZZA MASSIMA 2540mm.

STABILISATION VEHICULES PTAC \leq 45 TON.

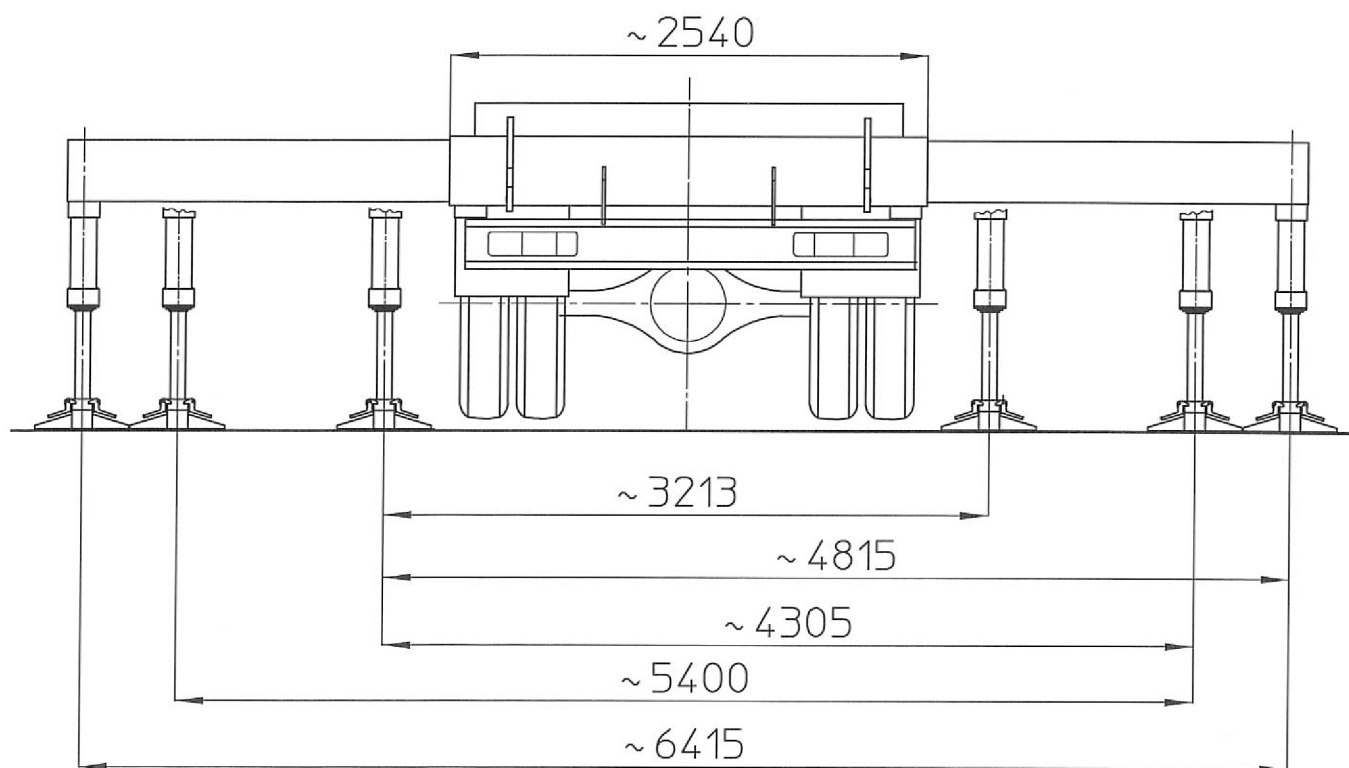
LARGEUR MAXI 2540mm.

TRUCK STABILISATION FOR GVW \leq 45 TON.

AND MAX WIDTH 2540mm.

ABSTUTZUNG FUR FAHRZEUG MIT GES. GEWICHT \leq 45 TON.

UND MAX. BREITE 2540mm.



Ente	Rev.	Descrizione	Data	Dis.	Contr.	Ap.AQ
MRK	0	EMISSIONE	21-07-08	P.F.		
INGOMBRO - SCHEDA 54/1 - Rev. 0 - 15/12/00						

D39940-R

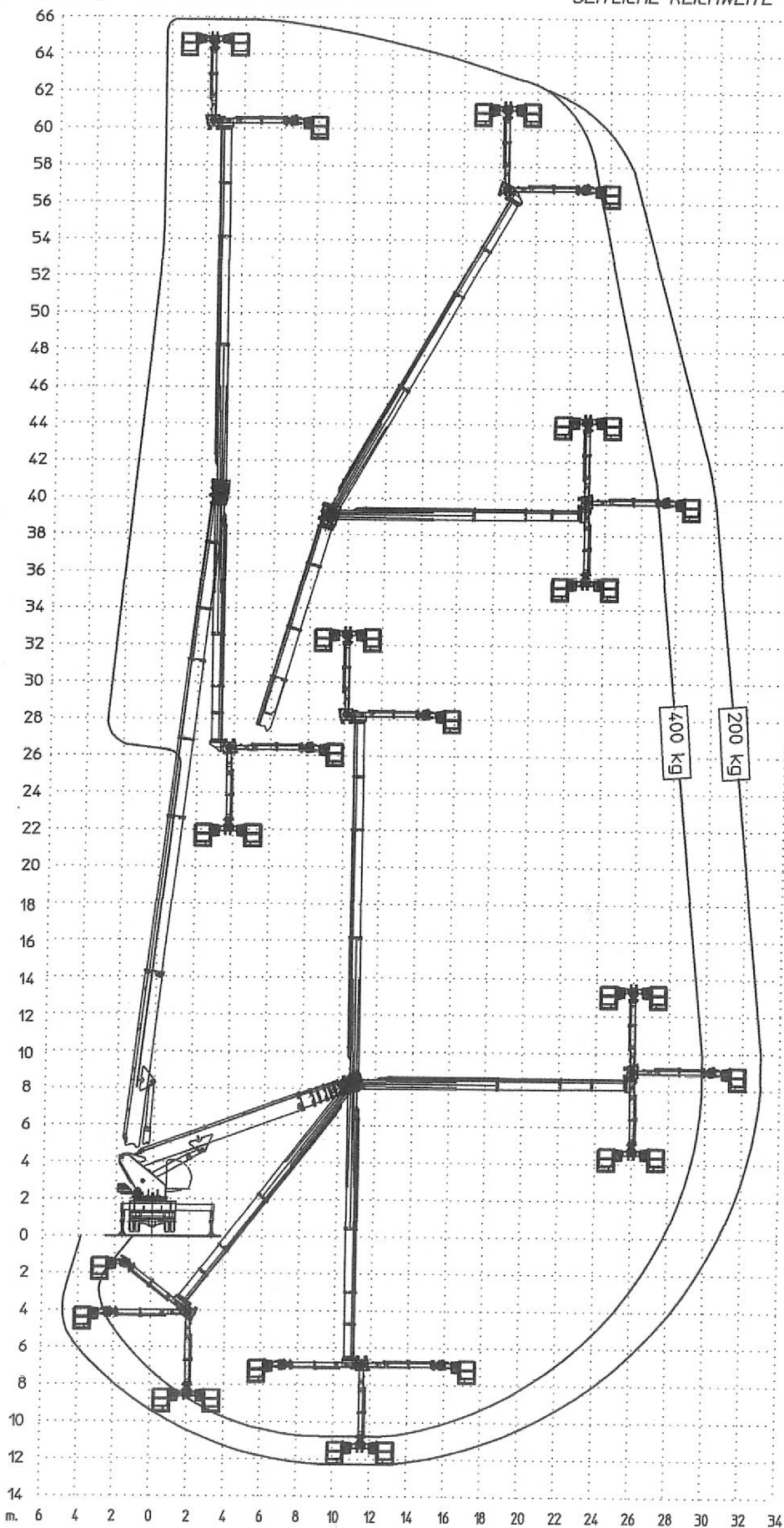
D43017

P.T.T. >= 44000kg
 G.V.W. >= 44000kg
 P.T.A.C. >= 44000kg
 GES. GEWICHT >= 44000kg

STABILIZZATORI COMPLETAMENTE ESTESI
 FULLY EXTENDED STABILIZERS
 STABILISATEURS COMPLETEMENT ETENDUS
 GANZ AUSGEFAHRENE STÜTZEN

Ente	Rev.	Descrizione	Data	Dis.	Contr.	Ap.AQ
MRK	0	EMISSIONE	08-04-09	P.F.		
DIAGRAMMA - SCHEDA 54/2 - Rev. 0 - 15/12/00						

	400 kg	200 kg
SBRACCIO DI LAVORO	29.8 m	33 m ±5%
WORKING OUTREACH	29.8 m	33 m ±5%
DEPORT DE TRAVAIL	29.8 m	33 m ±5%
SEITLICHE REICHWEITE	29.8 m	33 m ±5%



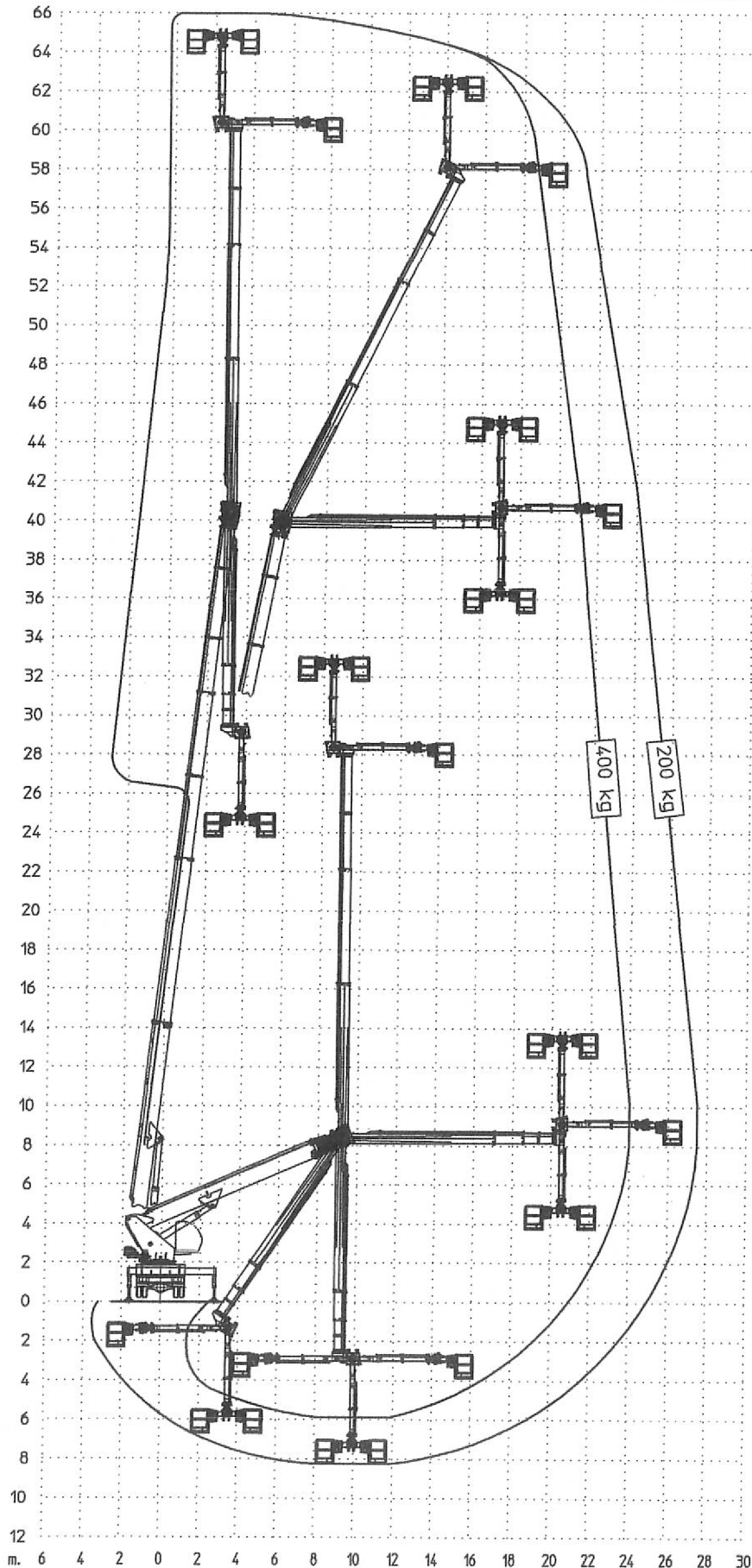
D43018

P.T.T. >= 44000kg
 G.V.W. >= 44000kg
 P.T.A.C. >= 44000kg
 GES. GEWICHT >= 44000kg

STABILIZZATORI PARZIALMENTE ESTESI
 PARTIALLY EXTENDED STABILIZERS
 STABILISATEURS ETENDUS PARTIELLEMENT
 PARTIAL AUSGEFAHRENE STÜTZEN

Ente	Rev.	Descrizione	Data	Dis.	Contr.	Ap.AQ
MRK	0	EMISSIONE	08-04-09	PF.		
DIAGRAMMA - SCHEDA 54/2 - Rev. 0 - 15/12/00						

	400 kg	200 kg
SBRACCIO DI LAVORO	24 m	27.5 m ±5%
WORKING OUTREACH	24 m	27.5 m ±5%
DEPORT DE TRAVAIL	24 m	27.5 m ±5%
SEITLICHE REICHWEITE	24 m	27.5 m ±5%



Ente	Rev.	Descrizione	Data	Dis.	Contr.	Ap.A0
MRK	0	EMISSIONE	12-06-08	P.F.		
DIAGRAMMA - SCHEDA 54/2 - Rev. 0 - 15/12/00						

D41922

200 kg

P.T.T.=41000/45000kg

SBRACCIO DI LAVORO 17.6m -9.7 m ±5%

G.V.W. =41000/45000kg

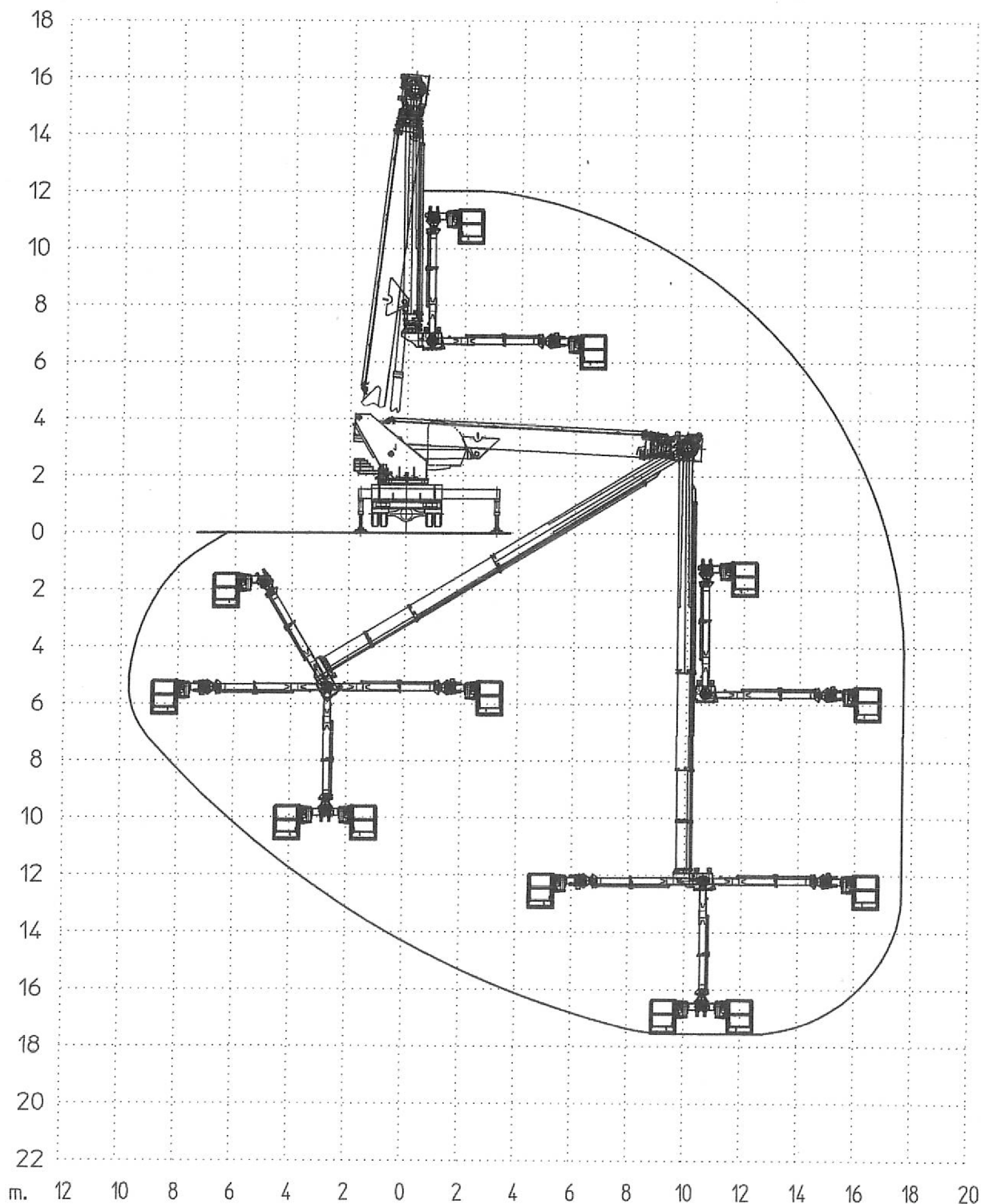
WORKING OUTREACH 17.6m -9.7 m ±5%

P.T.A.C.=41000/45000kg

DEPORT DE TRAVAIL 17.6m -9.7 m ±5%

GES. GEWICHT=41000/45000kg

SEITLICHE REICHWEITE 17.6m -9.7 m ±5%



Ente	Rev.	Descrizione	Data	Dis.	Contr.	Ap.AQ
MRK	0	REVISIONE	13-10-08	P.F.		

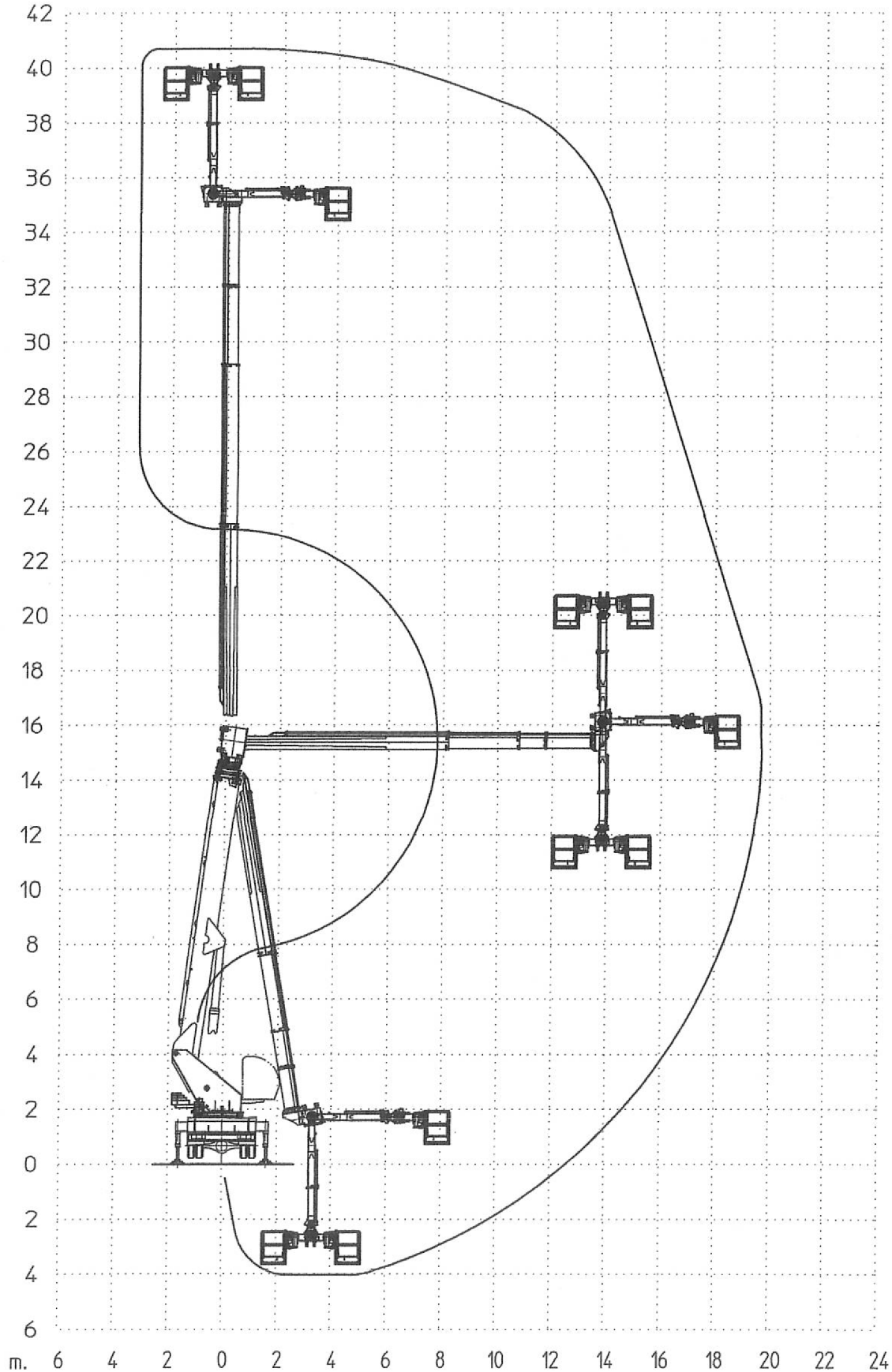
DIAGRAMMA - SCHEDA 54/2 - Rev. 0 - 15/12/00

D42237

P.T.T.=40000/44000kg
 G.V.W. =40000/44000kg
 P.T.A.C.=40000/44000kg
 GES. GEWICHT=40000/44000kg

STABILIZZAZIONE
 PARZIALE RIDOTTA
 (gli stabilizzatori sfilano
 da entrambi i lati di ~450 mm)

SBRACCIO DI LAVORO 19.7 m ±5%
 WORKING OUTREACH 19.7 m ±5%
 DEPORT DE TRAVAIL 19.7 m ±5%
 SEITLICHE REICHWEITE 19.7 m ±5%



STABILIZZAZIONE AUTOCARRI PTT \leq 45 TON.

LARGHEZZA MASSIMA 2540mm.

STABILISATION VEHICULES PTAC \leq 45 TON.

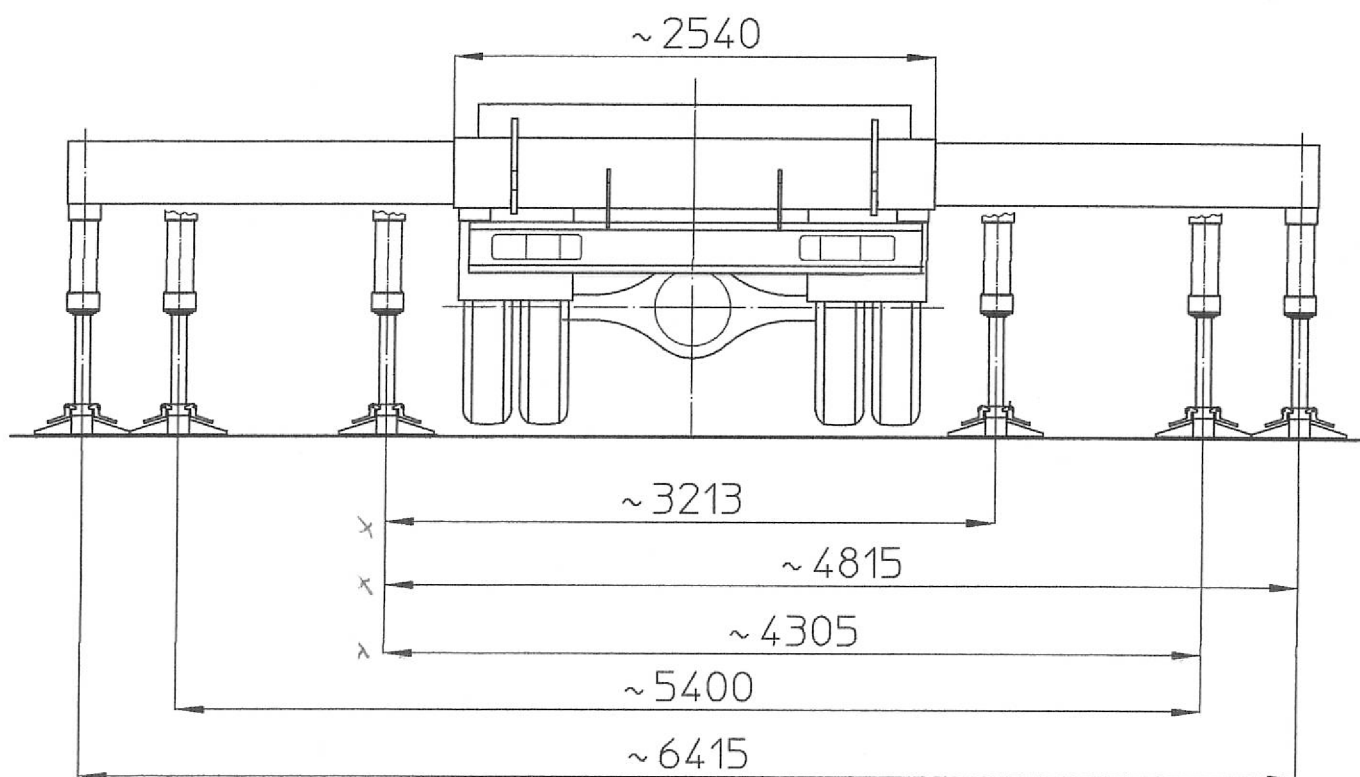
LARGEUR MAXI 2540mm.

TRUCK STABILISATION FOR GVW \leq 45 TON.

AND MAX WIDTH 2540mm.

ABSTUTZUNG FUR FAHRZEUG MIT GES. GEWICHT \leq 45 TON.

UND MAX. BREITE 2540mm.



Ente	Rev.	Descrizione	Data	Dis.	Contr.	Ap.AQ
MRK	0	EMISSIONE	21-07-08	P.F.		
INGOMBRO - SCHEDA 54/1 - Rev. 0 - 15/12/00						

D39940-R

D41921

Ente	Rev.	Descrizione	Data	Dis.	Contr.	Ap.AQ
MRK	0	EMISSIONE	12-06-08	P.F.		
DIAGRAMMA - SCHEDA 54/2 - Rev. 0 - 15/12/00						

400 kg

P.T.T.=41000/45000kg

G.V.W. =41000/45000kg

P.T.A.C.=41000/45000kg

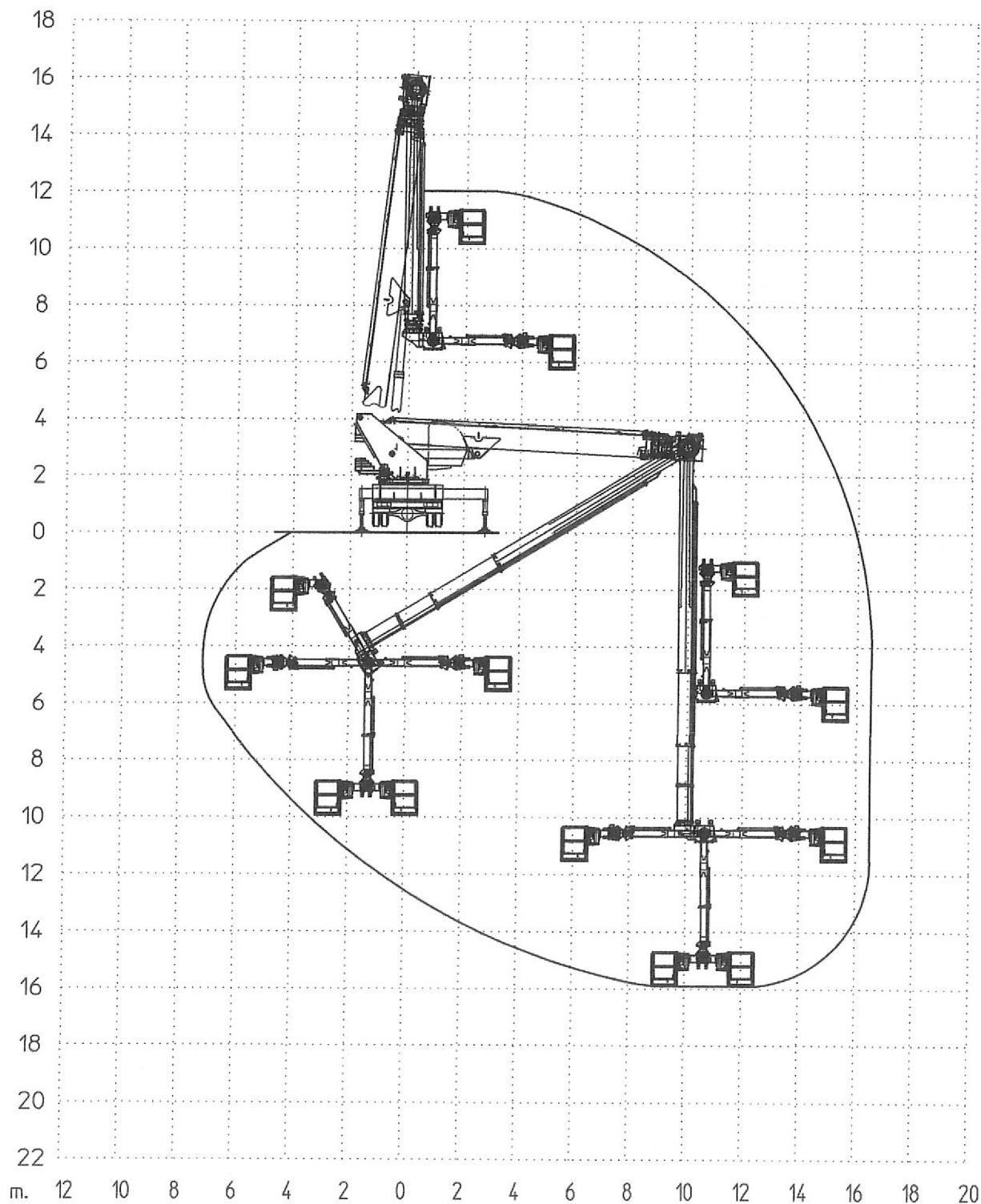
GES. GEWICHT=41000/45000kg

SBRACCIO DI LAVORO 16.5m -7.1 m ±5%

WORKING OUTREACH 16.5m -7.1 m ±5%

DEPORT DE TRAVAIL 16.5m -7.1 m ±5%

SEITLICHE REICHWEITE 16.5m -7.1 m ±5%



P.T.T. >= 44000kg
 G.V.W. >= 44000kg
 P.T.A.C. >= 44000kg
 GES. GEWICHT >= 44000kg

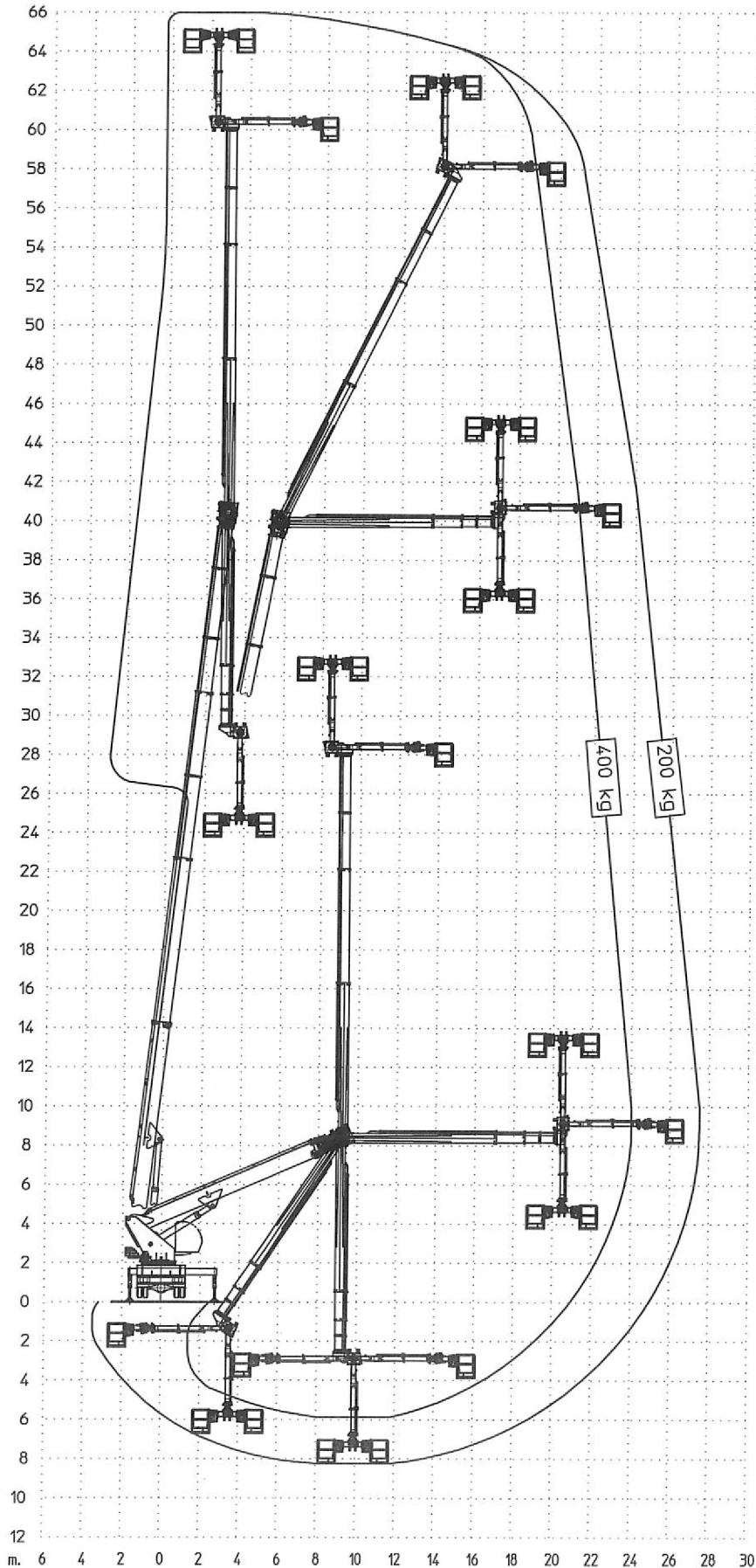
STABILIZZATORI PARZIALMENTE ESTESI
 PARTIALLY EXTENDED STABILIZERS
 STABILISATEURS ETENDUS PARTIELLEMENT
 PARTIAL AUSGEFAHRENE STÜTZEN

Ente	Rev.	Descrizione	Data	Dis.	Contr.	Ap.AQ
MRK	0	EMISSIONE	08-04-09	P.F.		

DIAGRAMMA - SCHEDA 54/2 - Rev. 0 - 15/12/00

400 kg 200 kg

SBRACCIO DI LAVORO	24 m	27.5 m ±5%
WORKING OUTREACH	24 m	27.5 m ±5%
DEPORT DE TRAVAIL	24 m	27.5 m ±5%
SEITLICHE REICHWEITE	24 m	27.5 m ±5%



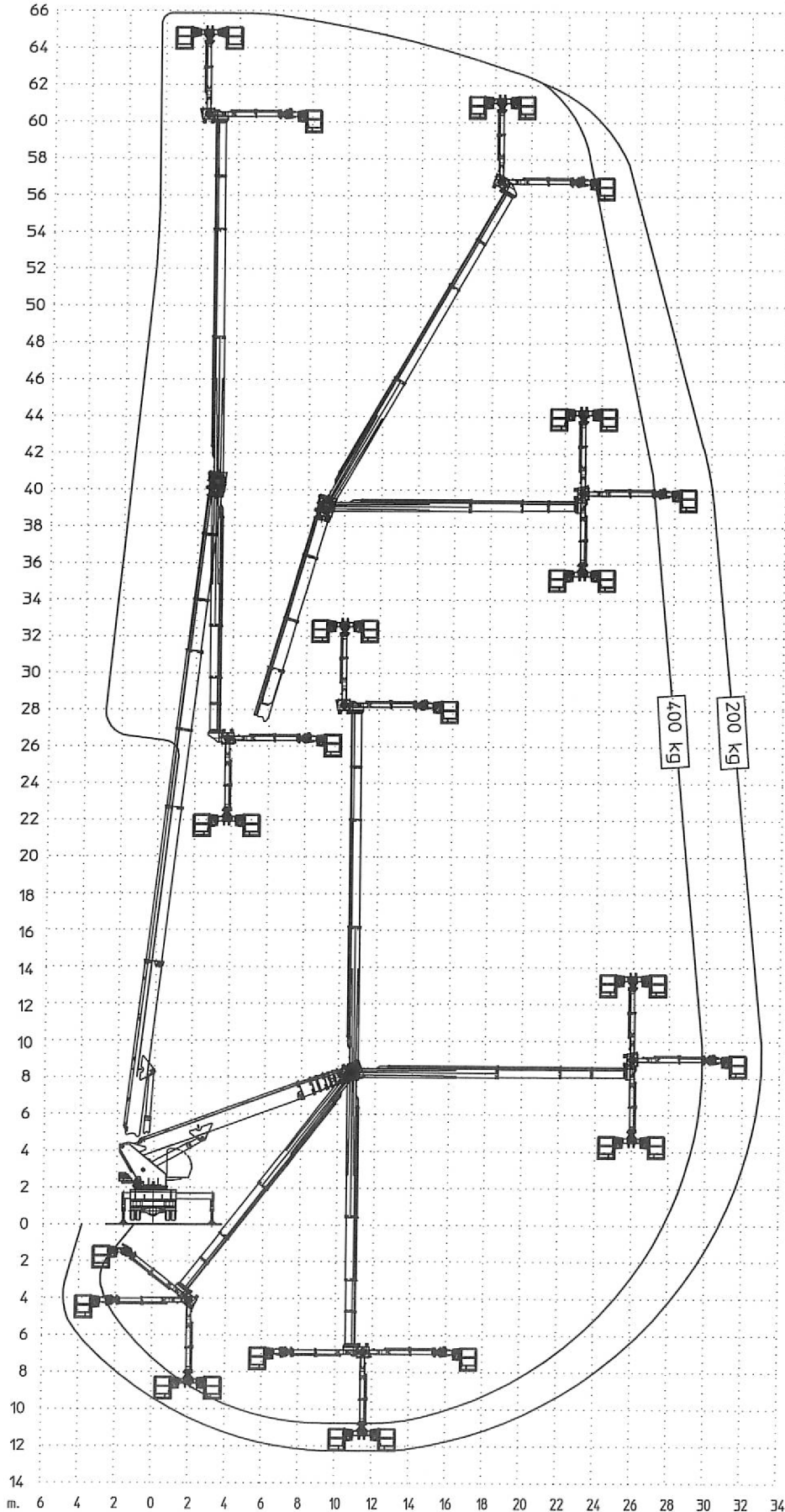
P.T.T. >= 44000kg
 G.V.W. >= 44000kg
 P.T.A.C. >= 44000kg
 GES. GEWICHT >= 44000kg

STABILIZZATORI COMPLETAMENTE ESTESI
 FULLY EXTENDED STABILIZERS
 STABILISATEURS COMPLETEMENT ETENDUS
 GANZ AUSGEFAHRENE STÜTZEN

Ente	Rev.	Descrizione	Data	Dis.	Contr.	Ap.AQ
MRK	0	EMISSIONE	08-04-09	P.F.		

DIAGRAMMA - SCHEDA 54/2 - Rev. 0 - 15/12/00

	400 kg	200 kg
SBRACCIO DI LAVORO	29.8 m	33 m ±5%
WORKING OUTREACH	29.8 m	33 m ±5%
DEPORT DE TRAVAIL	29.8 m	33 m ±5%
SEITLICHE REICHWEITE	29.8 m	33 m ±5%



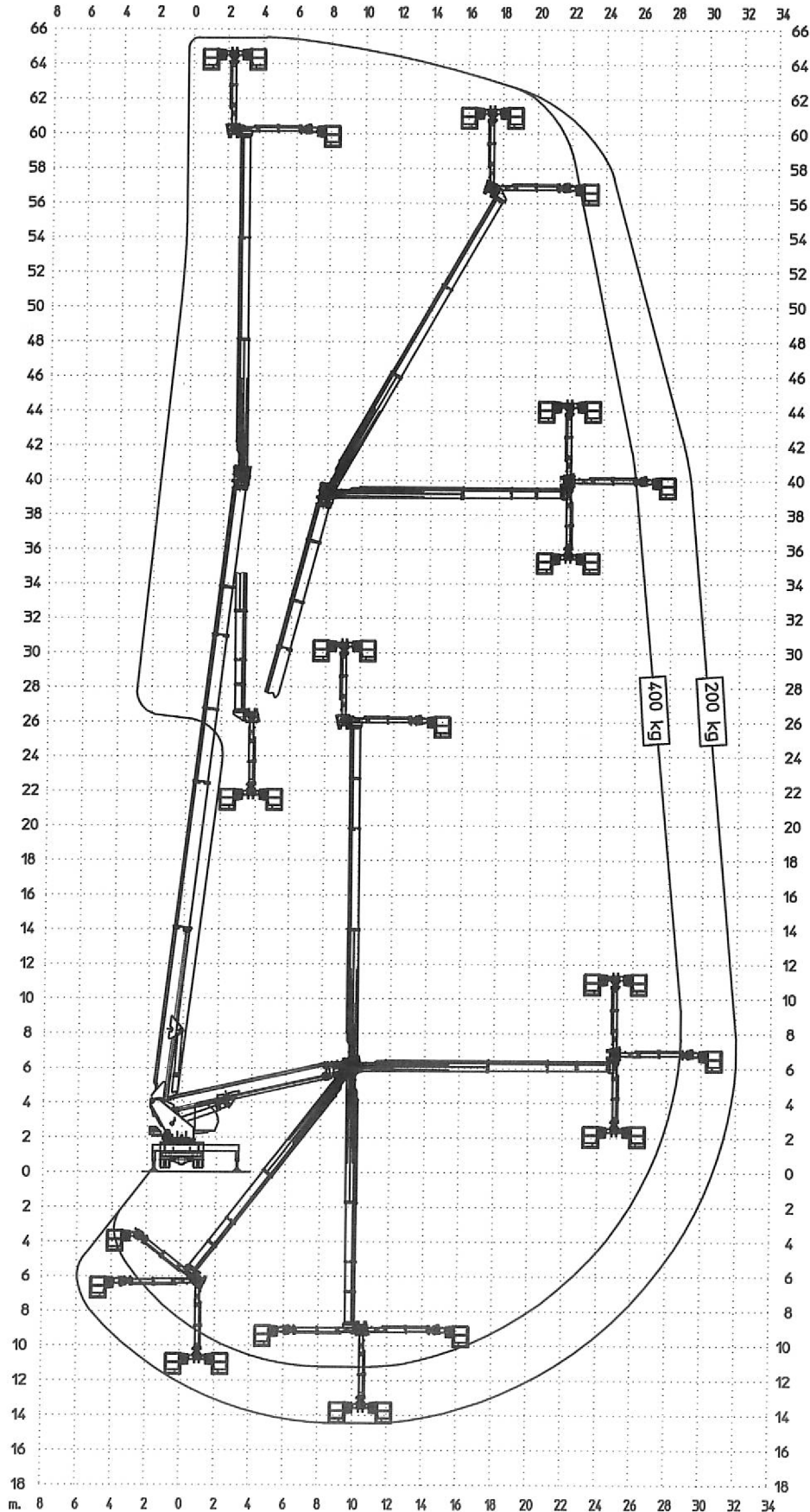
Ente	Rev.	Descrizione	Data	Dis.	Contr.	Ap.A0
MRK	0	EMISSIONE	08-05-07	W.B.		
DIAGRAMMA - SCHEDA 54/2 - Rev. 0 - 15/12/00						

D39820

P.T.T.=41000kg
 G.V.W. =41000kg
 P.T.A.C.=41000kg
 GES. GEWICHT=41000kg

STABILIZZATORI COMPLETAMENTE ESTESI
 FULLY EXTENDED STABILIZERS
 STABILISATEURS COMPLETEMENT ETENDUS
 GANZ AUSGEFAHRENE STÜTZEN

	400 kg	200 kg
SBRACCIO DI LAVORO	28.8 m	32 m ±5%
WORKING OUTREACH	28.8 m	32 m ±5%
DEPORT DE TRAVAIL	28.8 m	32 m ±5%
SEITLICHE REICHWEITE	28.8 m	32 m ±5%



J2 365 TA mod05

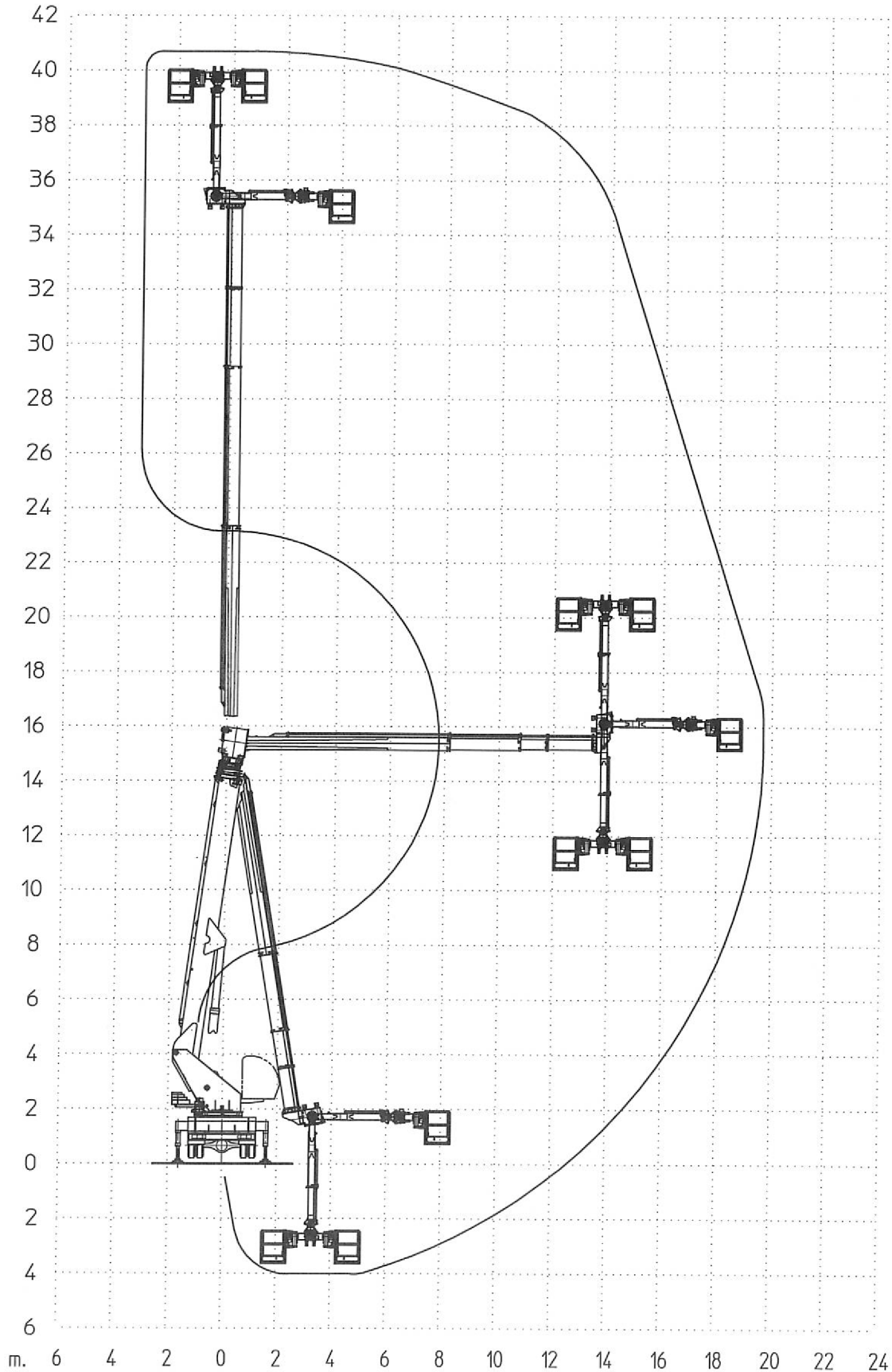
Ente	Rev.	Descrizione	Data	Dis.	Contr.	Ap.AQ
MRK	0	REVISIONE	13-10-08	P.F.		
DIAGRAMMA - SCHEDA 54/2 - Rev. 0 - 15/12/00						

D42237

P.T.T.=40000/44000kg
 G.V.W. =40000/44000kg
 P.T.A.C.=40000/44000kg
 GES. GEWICHT=40000/44000kg

STABILIZZAZIONE
 PARZIALE RIDOTTA
 (gli stabilizzatori sfilano
 da entrambi i lati di ~450 mm)

SBRACCIO DI LAVORO 19.7 m ±5%
 WORKING OUTREACH 19.7 m ±5%
 DEPORT DE TRAVAIL 19.7 m ±5%
 SEITLICHE REICHWEITE 19.7 m ±5%



400 kg

J2 365 TA mod05

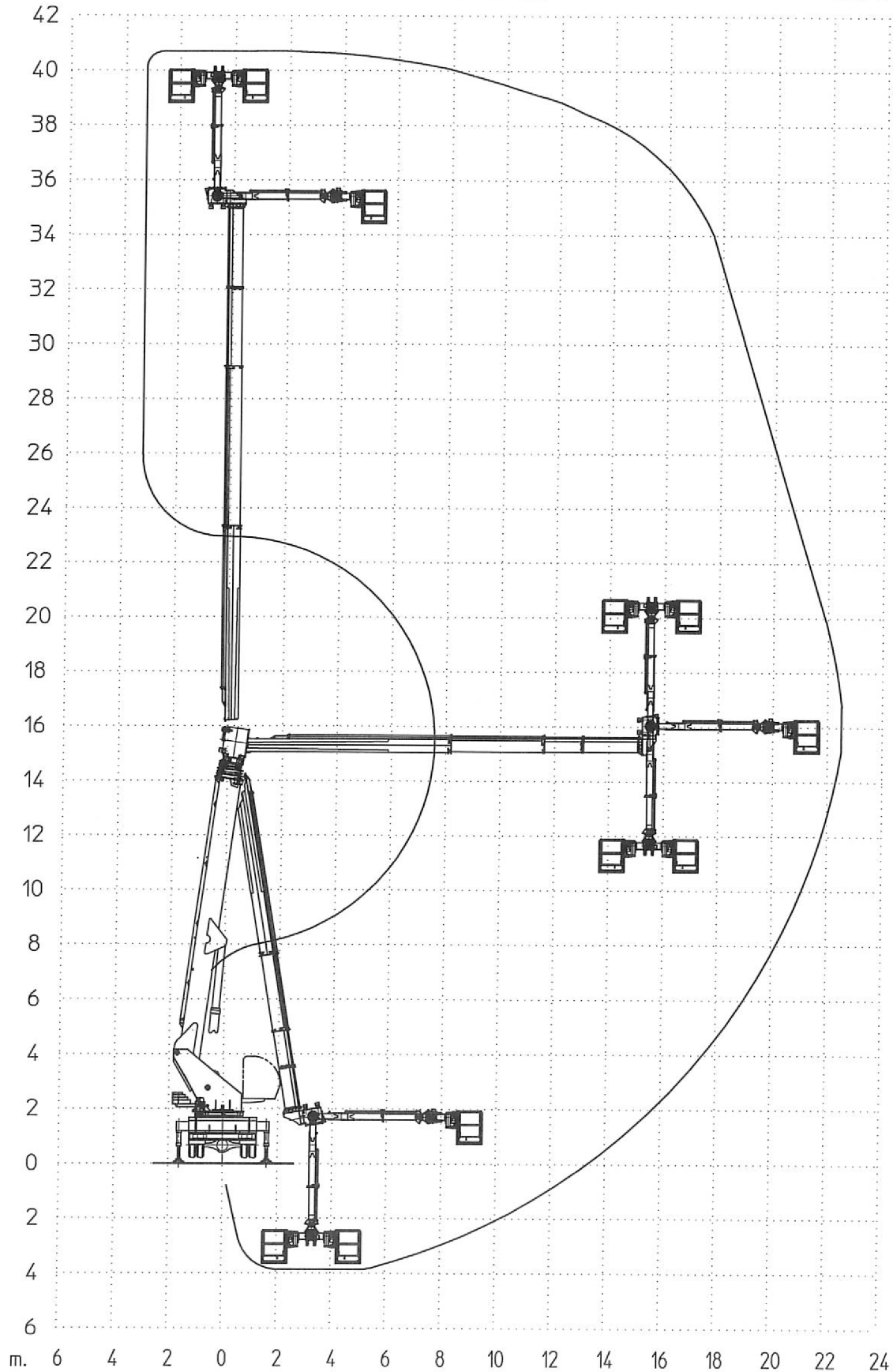
Ente	Rev.	Descrizione	Data	Dis.	Contr.	Ap.AQ
MRK	1	REVISIONE	13-10-08	PF.		
DIAGRAMMA - SCHEDA 54/2 - Rev. 0 - 15/12/00						

D42236

P.T.T.=40000/44000kg
 G.V.W. =40000/44000kg
 P.T.A.C.=40000/44000kg
 GES. GEWICHT=40000/44000kg

STABILIZZAZIONE
 PARZIALE RIDOTTA
 (gli stabilizzatori sfilano da
 entrambi i lati di ~450 mm)

SBRACCIO DI LAVORO 22.5 m ±5%
 WORKING OUTREACH 22.5 m ±5%
 DEPORT DE TRAVAIL 22.5 m ±5%
 SEITLICHE REICHWEITE 22.5 m ±5%



J2 365 TA mod05

Ente	Rev.	Descrizione	Data	Dis.	Contr.	Ap.AQ
MRK	0	EMISSIONE	12-06-08	P.F.		
DIAGRAMMA - SCHEDA 54/2 - Rev. 0 - 15/12/00						

D41922

200 kg

P.T.T.=41000/45000kg

SBRACCIO DI LAVORO 17.6m -9.7 m ±5%

G.V.W. =41000/45000kg

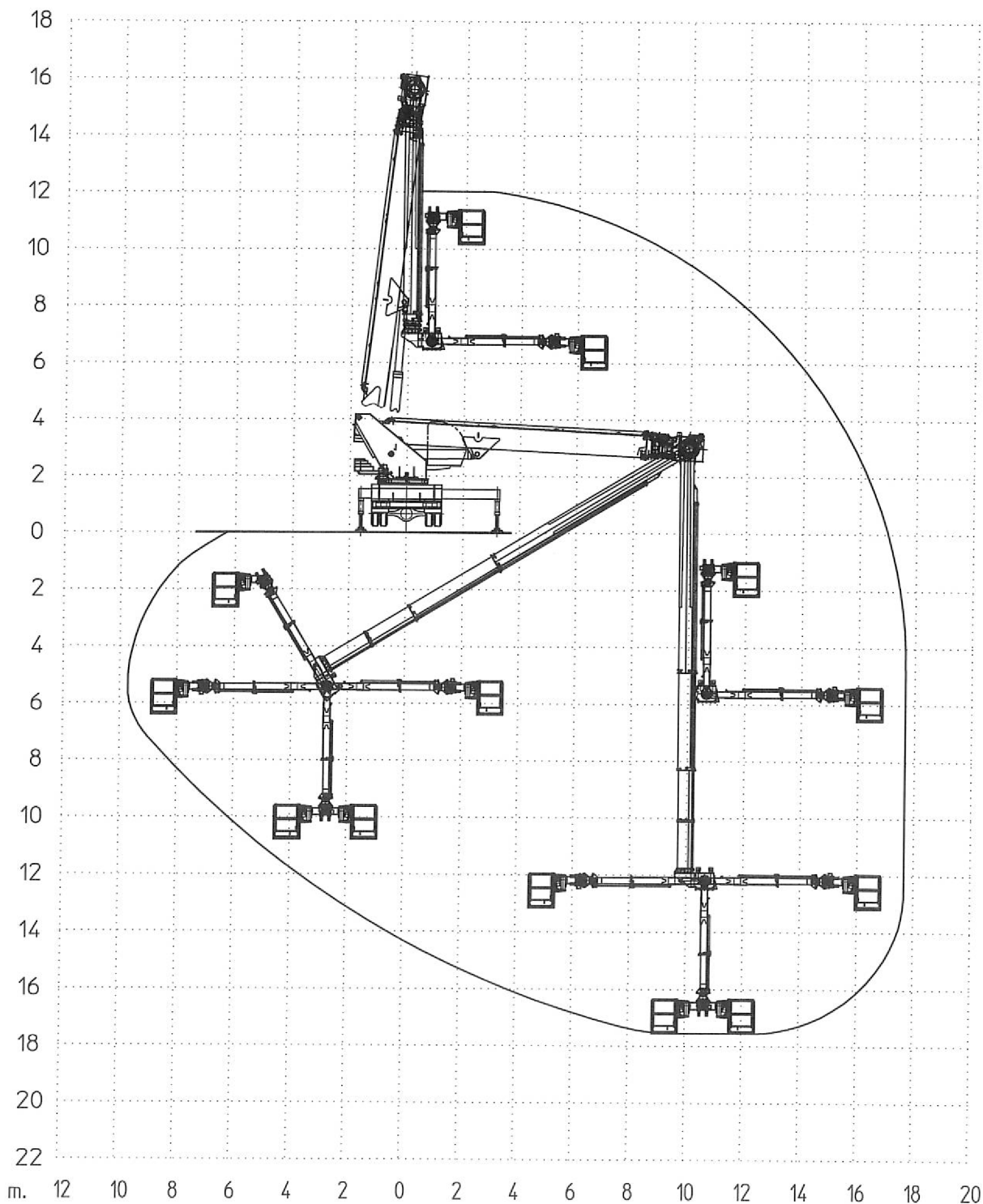
WORKING OUTREACH 17.6m -9.7 m ±5%

P.T.A.C.=41000/45000kg

DEPORT DE TRAVAIL 17.6m -9.7 m ±5%

GES. GEWICHT=41000/45000kg

SEITLICHE REICHWEITE 17.6m -9.7 m ±5%



Ente	Rev.	Descrizione	Data	Dis.	Contr.	Ap.AQ
MRK	0	EMISSIONE	12-06-08	P.F.		
DIAGRAMMA - SCHEDA 54/2 - Rev. 0 - 15/12/00						

D41921

400 kg

P.T.T.=41000/45000kg

SBRACCIO DI LAVORO

16.5m -7.1 m ±5%

G.V.W. =41000/45000kg

WORKING OUTREACH

16.5m -7.1 m ±5%

P.T.A.C.=41000/45000kg

DEPORT DE TRAVAIL

16.5m -7.1 m ±5%

GES. GEWICHT=41000/45000kg

SEITLICHE REICHWEITE

16.5m -7.1 m ±5%

