

BIBI

CRAWLER SELF-LEVELLING SCISSOR LIFT



850-BL
870-BL
1090-BL

850-HE



BIBI 850-HE 850-BL 870-BL 1090-BL

8m

WORKING
HEIGHT

ALTEZZA
LAVORO

850-HE



MOVE
LEVEL
WORK

The innovative self-propelled tracked scissor lift with a patented self-levelling technology, the BL Line overcome standard limits of traditional equipment.

With working heights from 8m to 10m, load capacity of 250kg to 300kg and the bi-levelling technology for up to 20° inclination, the BL Line was designed for safety and productivity on the jobsite!

Innovativa piattaforma semovente cingolata con tecnologia autolivellante brevettata, la BL Line supera i limiti convenzionali delle piattaforme tradizionali.

Con altezze di lavoro da 8 a 10m, capacità di carico da 250 a 300 kg e tecnologia di bi-livellamento fino a 20° di inclinazione, la BL Line è stata progettata per garantire sicurezza e produttività in cantiere!

8m

working
height

altezza lavoro



Radio console by AUTEK
Console radio by AUTEK

6m

TRAVEL HEIGHT
ALTEZZA DI TRASLAZIONE

850-BL
870-BL

Gasoline Honda
iGX390

Diesel Hatz
1B40

KUBOTA Diesel Z482

DYNAMIC LEVELLING

Autonomous self-levelling function when the basket is fully lowered on inclinations up to 20° longitudinally and 15° laterally. **No operator intervention** necessary thanks to the patented technology and the innovative undercarriage.

LIVELLAMENTO DINAMICO

Funzione di livellamento automatico in condizioni di trasporto (piattaforma completamente abbassata) su inclinazioni fino a 20° longitudinali e 15° laterali. Grazie alla tecnologia brevettata e all'innovativo sottocarro, **non è necessario l'intervento dell'operatore.**

PROACTIVE LEVELLING

Self-levelling function when the basket is at height, it allows the operator to travel and **easily consent to levelling up to 6.5m working height.**

LIVELLAMENTO PROATTIVO

Funzione di livellamento in quota, che permette all'operatore di spostarsi e dare consenso facilmente all' **autolivellamento fino a 6,5 m di altezza lavoro.**

DYNAMIC LEVELLING



PROACTIVE LEVELLING



PATENTED TECHNOLOGY

10m

working height
altezza lavoro



KUBOTA Diesel Z602



Simplify and centralize all after-sales activities management, as well as spare parts purchasing and warranty procedures.

Semplifica e centralizza la gestione di tutte le attività post vendita, acquisto ricambi e richieste di garanzia.

MYALMAC CONTROL PANEL

6.5m

TRAVEL HEIGHT
ALTEZZA DI TRASLAZIONE

1090-BL

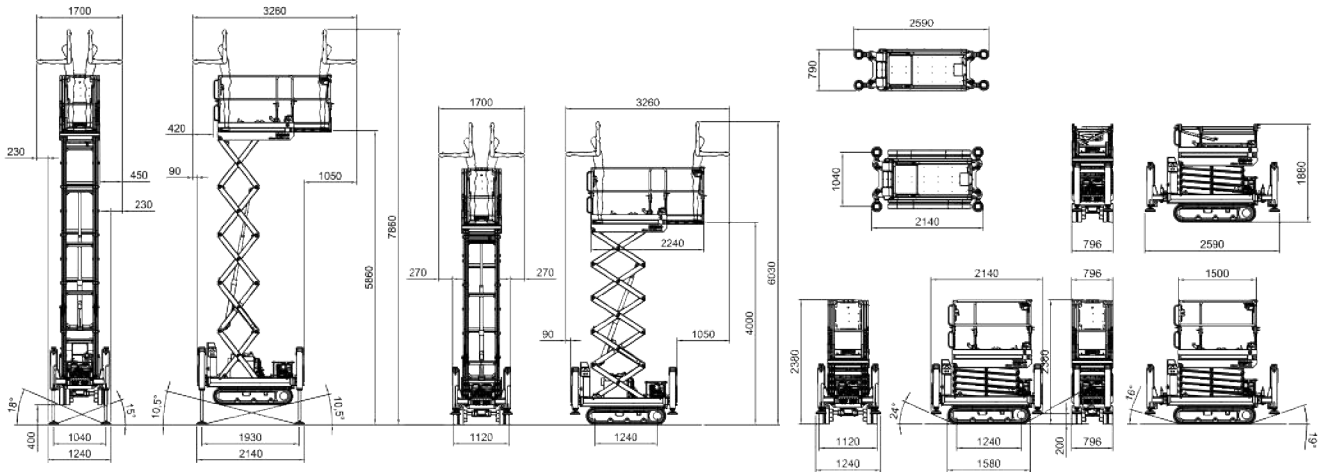
Technical data	850-HE	850-BL	870-BL	1090-BL	Dati tecnici
Basket capacity	250 kg (2 op.)	250 kg (2 op.)	250 kg (2 op.)	300 kg (2 op.)	Portata in navicella
Basket size	1.50 x 0.78 m	1.50 x 0.78 m	1.50 x 1.20 m	1.80 x 1.30 m	Dimensione navicella
Max working height	7.9 m	7.9 m	7.9 m	10.0 m	Altezza max di lavoro
Max height basket floor	5.8 m	5.9 m	5.9 m	8.0 m	Altezza max calpestio
Moving height	4.0 m	6.0 m	6.0 m	6.5 m	Altezza di traslazione
Accelerator	Automatic	Automatic	Automatic	Automatic	Acceleratore
Undercarriage	Retractable	Bi-Levelling	Bi-Levelling	Bi-Levelling	Sottocarro
Basket levelling	Automatic	Automatic	Automatic	Automatic	Livellamento navicella
Longitudinal levelling Front	10.5°	+/- 16°	+/- 16°	+/- 15°	Livell. longitudinale anteriore
Longitudinal levelling Rear	10.5°	+/- 20°	+/- 20°	+/- 20°	Livell. longitudinale posteriore
Lateral levelling	18°	+/- 15°	+/- 15°	+/- 14°	Livell. laterale
Electric pump (option)	220V-2,2kW	220V-2,2kW	220V-2,2kW	220V-2,2kW	Elettropompa (opzionale)
Hydraulic commands	Proportionals	Proportionals	Proportionals	Proportionals	Comandi idraulici
Direction-Control System	Yes	Yes	Yes	Yes	Direction-Control System
Easy-Drive System	Yes	Yes	Yes	Yes	Easy-Drive System
Kit for high speed	max 2.20 km/h	max 2.20 km/h	max 2.20 km/h	max 2.40 km/h	Kit per doppia velocità
Ground emergency	Yes	Yes	Yes	Yes	Comandi di emergenza a terra
Control of inclination	Automatic	Automatic	Automatic	Automatic	Controllo dell'inclinazione
Gradeability	25°	25°	25°	25°	Pendenza superabile
Side slope	21°	21°	21°	21°	Massima pendenza laterale
Length	2.14 m	1.94 m	1.94 m	2.28 m	Lunghezza
Width	1.24 m	1.30 ÷ 1.50 m	1.30 ÷ 1.50 m	1.46 ÷ 1.64 m	Larghezza
Min height with narrow tracks (folded railings)	-	2.28 (1,98) m	2.28 (1,98) m	2.42 (2,08) m	Altezza minima ringhiere ripiegate con cingoli stretti
Min height with wide tracks (folded railings)	-	1.98 (1,68) m	1.98 (1,68) m	2.09 (1,75) m	Altezza minima ringhiere ripiegate con cingoli larghi
Compliance	EN 280, ANSI, CSA, AS/NZS	EN 280, ANSI, CSA, AS/NZS	EN 280, ANSI, CSA, AS/NZS	EN 280, ANSI, CSA, AS/NZS	Conforme

Version

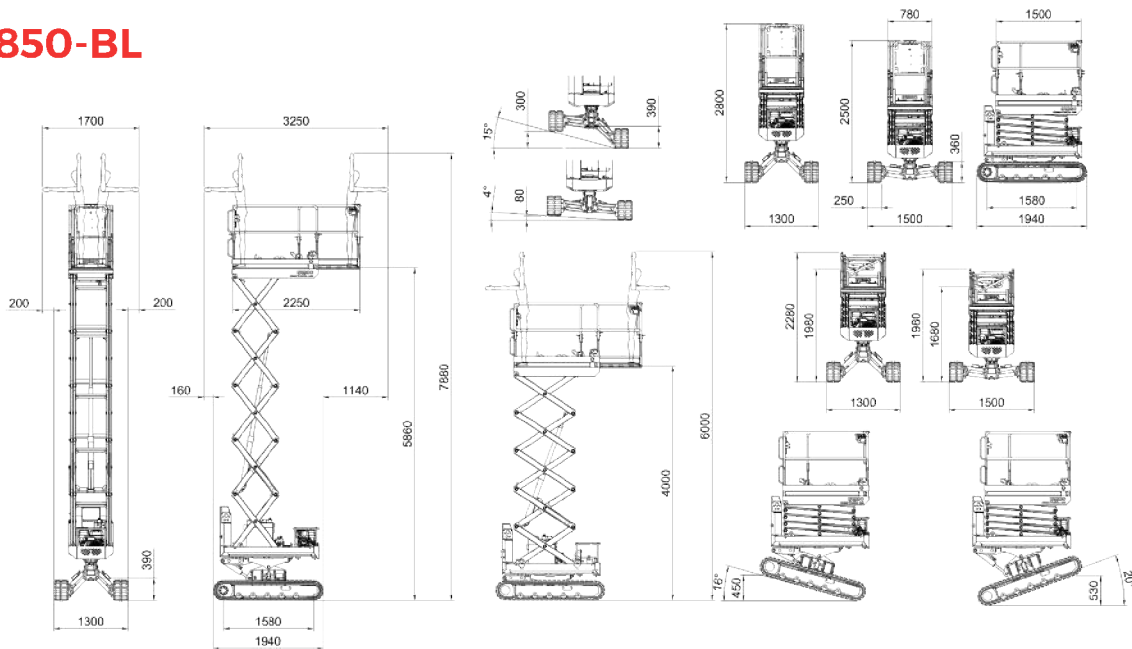
Versione

HE	Gasoline Honda iGX390 Diesel Hatz 1B40	-	-	-	HE
	1790 kg / 1840 kg				
BL	-	Gasoline Honda iGX390 Diesel Hatz 1B40	Gasoline Honda iGX390 Diesel Hatz 1B40	Gasoline Honda iGX390 Diesel Hatz 1B40	BL
		2070 kg / 2090 kg	2500 kg / 2530 kg	2860 kg / 2890 kg	
EVO	-	-	Diesel Kubota Z482	Diesel Kubota Z602	EVO
PROACTIVE LEVELLING					PROACTIVE LEVELLING
DYNAMIC LEVELLING			2450 kg	2890 kg	DYNAMIC LEVELLING
BI-ENERGY	-	-	Gasoline Honda iGX390 Diesel Hatz 1B40	Gasoline Honda iGX390 Diesel Hatz 1B40	BI-ENERGY
PROACTIVE LEVELLING			LTH Power Pack 100Ah-48V	LTH Power Pack 100Ah-48V	PROACTIVE LEVELLING
DYNAMIC LEVELLING			2520 kg / 2540 kg	2860 kg / 2880 kg	DYNAMIC LEVELLING
EVO BI-ENERGY	-	-	Diesel Kubota Z482	Diesel Kubota Z602	EVO BI-ENERGY
PROACTIVE LEVELLING			LTH Power Pack 100Ah-48V	LTH Power Pack 100Ah-48V	PROACTIVE LEVELLING
DYNAMIC LEVELLING			2520 kg	2960 kg	DYNAMIC LEVELLING
ELC	-	-	-	Lead Crystal Battery Power Pack 180Ah-48V	ELC
PROACTIVE LEVELLING					PROACTIVE LEVELLING
DYNAMIC LEVELLING				3090 kg	DYNAMIC LEVELLING

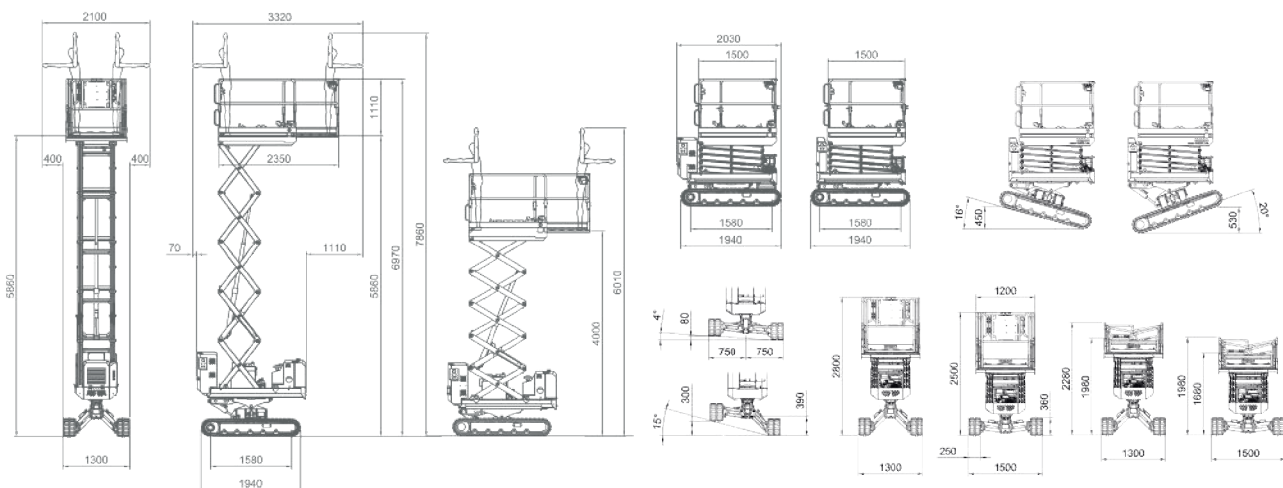
BIBI 850-HE



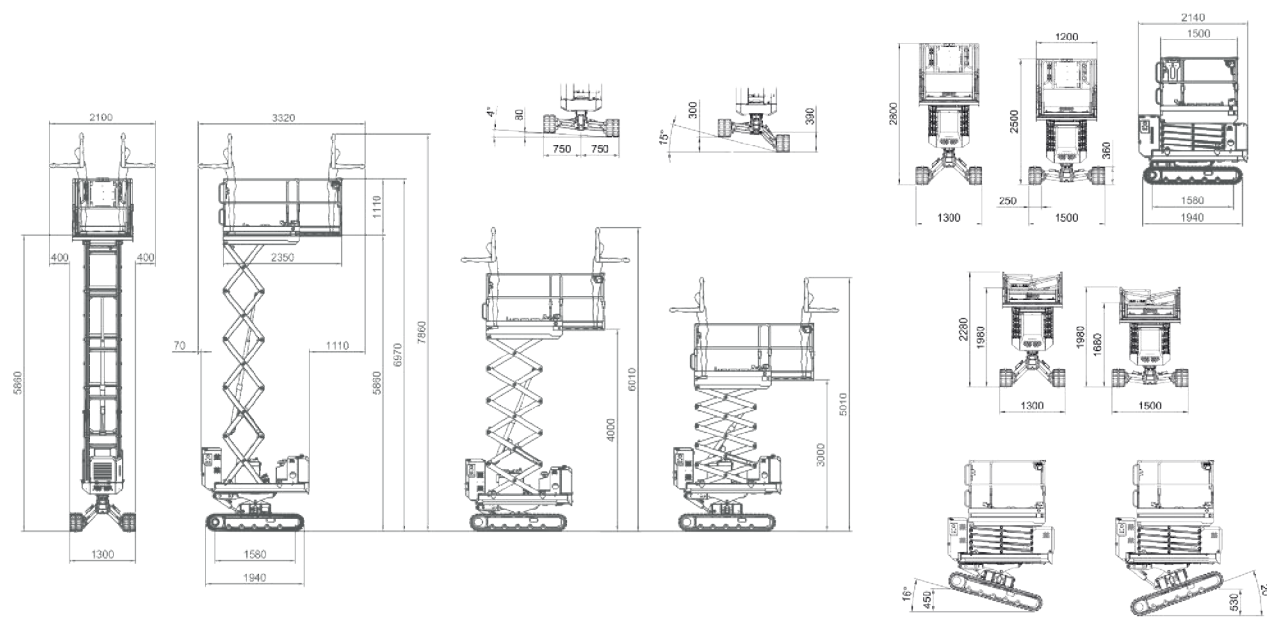
BIBI 850-BL



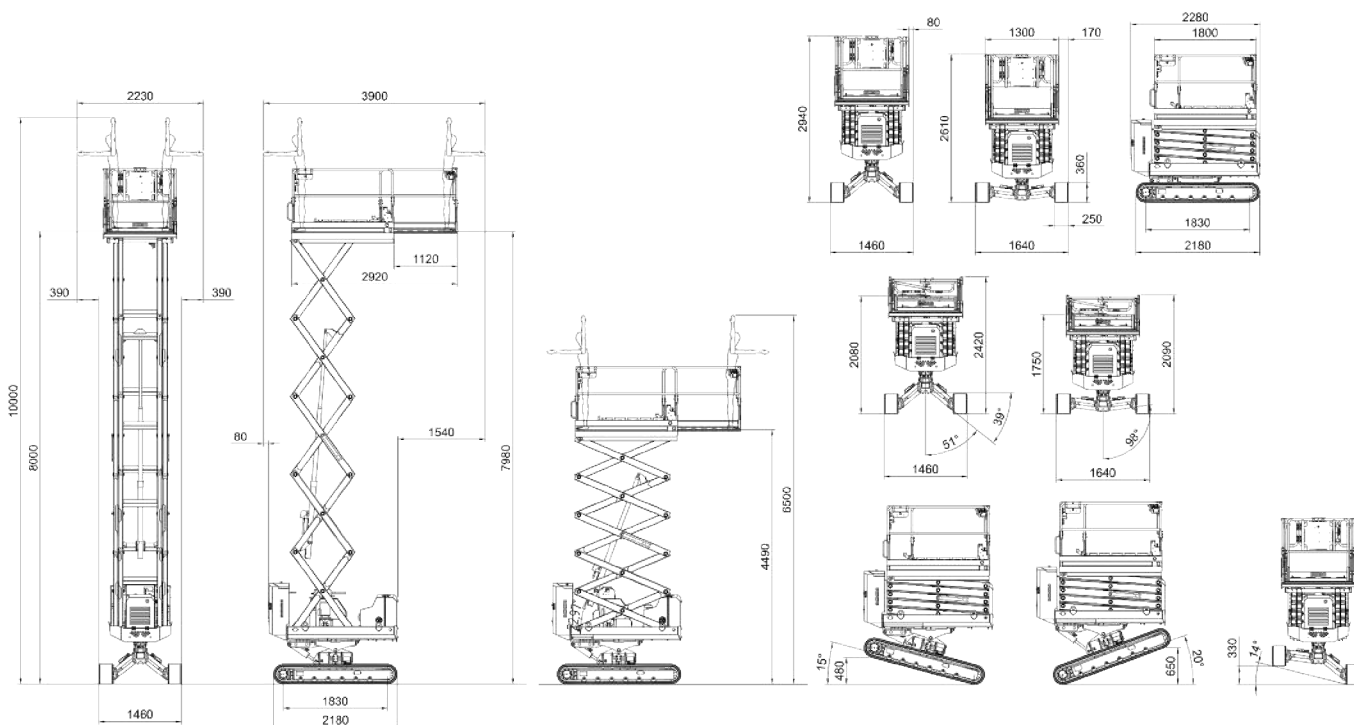
BIBI 870-BL



BIBI 870-BL EVO 870-BL BI-ENERGY 870-BL EVO BI-ENERGY



**BIBI 1090-BL LIGHT 1090-BL EVO 1090-BL ELC
1090-BL BI-ENERGY 1090-BL EVO BI-ENERGY**



TODOS LOS DATOS INDICADOS EN ESTE CATALOGO NO SON VINCULANTES. ALMAC SRL SE RESERVA EL DERECHO DE MODIFICAR LAS ESPECIFICACIONES SIN PREVIO AVISO.