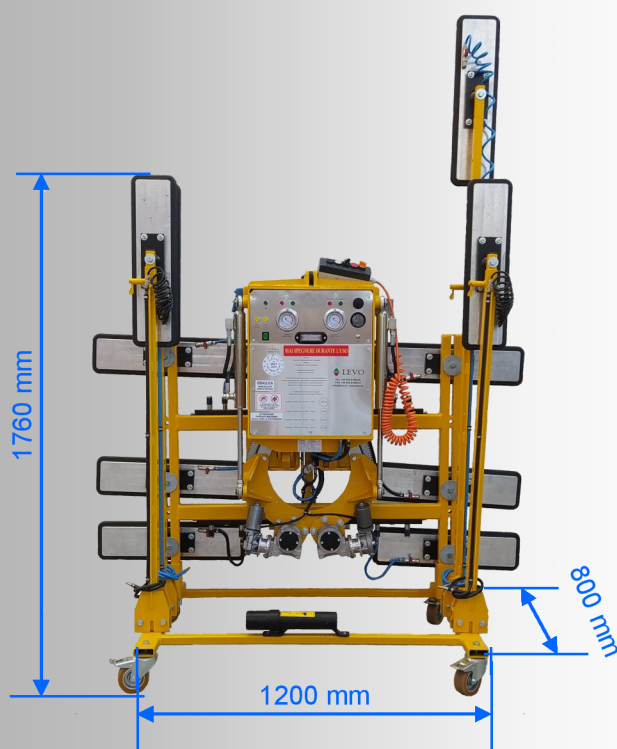




DSL MH2/12V da PANNELLI (500 kg)



DSL MH2 da PANNELLI

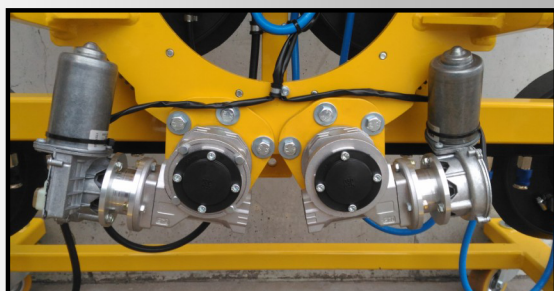
Versatile, compatta e con una grande capacità di sollevamento.

Il nuovo sistema di rotazione a doppio motore permette la movimentazione del carico in piena sicurezza e senza nessuno sforzo da parte dell'operatore.

Dotata di serie di comando a cavo, può essere equipaggiata con radiocomando standard che riportano le funzioni di quello a cavo fino ad un massimo di 50 m.

Grande novità, il sistema di rilascio rapido.

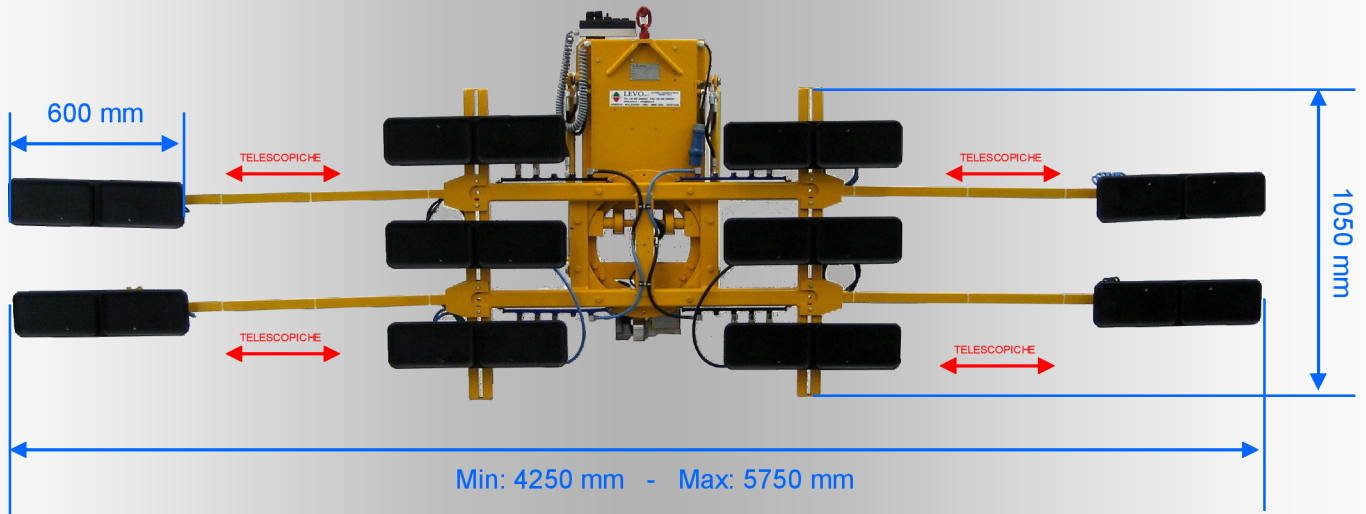
La ventosa è in grado di auto-generare un "soffio" per il rilascio rapido del pannello.



FILIALE MISSAGLIA: Via I° Maggio, 25 - 23873 Missaglia (LC) - Tel: +39 039 92.011.61 - Tel: +39 039 92.011.62

FILIALE SESTO SAN GIOVANNI: Via G. di Vittorio, 338 - 20099 Sesto San Giovanni (MI) - Tel: +39 02 26224081

INFO LINE: 800.900.061



PESO	250 kg
ADATTA AL SOLLEVAMENTO DI	PANNELLI SANDWICH Lisci, Grecati, micro Grecati
TIPO DI VENTOSA	Pads 600 x 160 mm, In gomma nera, non resistente alle abrasioni, resistente al calore fino a 100 °C
NUMERO DI VENTOSE E PORTATA:	6 Piastre aspiranti (300 kg) 8 Piastre aspiranti (400 kg) 10 Piastre aspiranti (500 kg)
DIMENSIONI per TRASPORTO	Altezza: 1760 mm Larghezza: 1200 mm Profondità: 800 mm
POTERE ASPIRANTE:	2,5 m ³ /h
IMPIANTO ELETTRICO	Pompe di nuova generazione, aspiranti/soffianti a 12V da batteria ricaricabile ad alta capacità Caricabatteria 240V 50/60 Hz integrato
ACCESSORI IN DOTAZIONE:	Carrello per trasporto / stoccaggio 4 Estensioni che aumentano la portata fino a 500 kg Comando a cavo spiralato con base magnetica
ACCESSORI OPZIONALI	Radiocomando PADS per Vetro diam. 330 mm Kit vetri curvi fino a 500 kg PADS circolari (330 mm) a bassa marcatura

NOTE:
