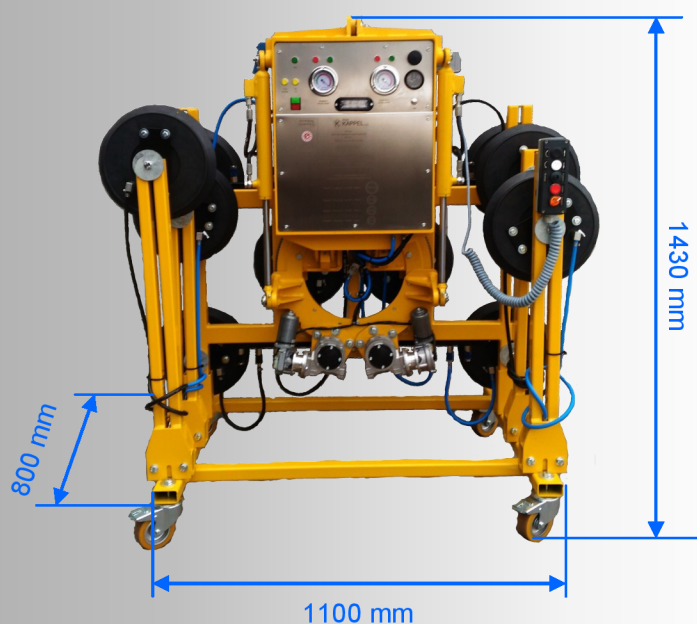
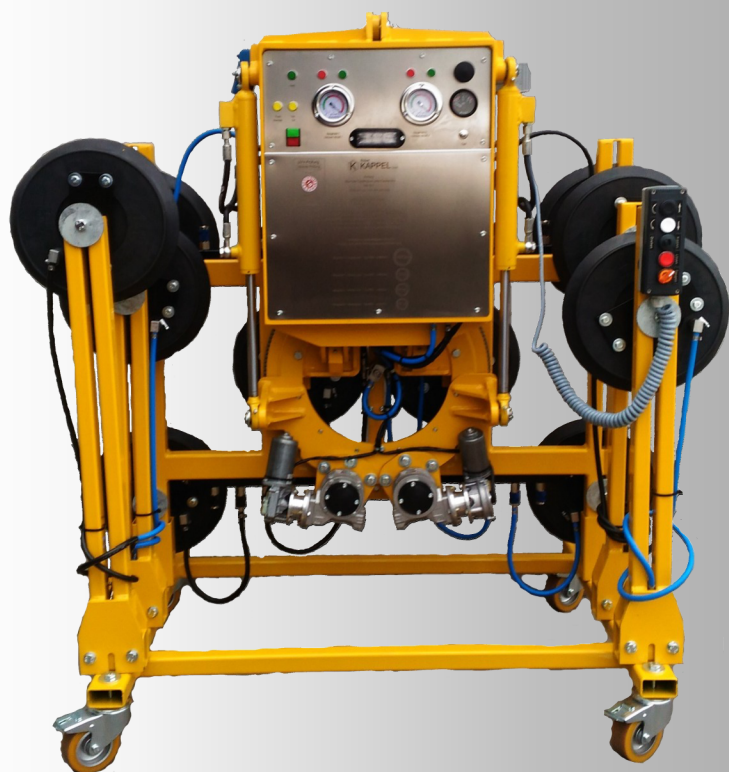




DSLMMH2/12V (1000 kg)



DSLMMH2 1000 kg.

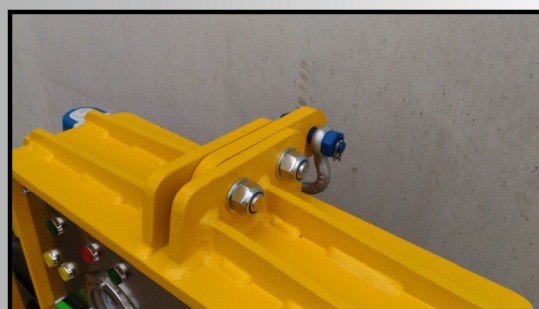
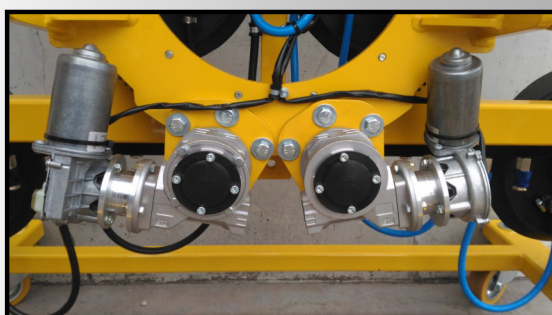
Versatile, compatta e con una grande capacità di sollevamento.

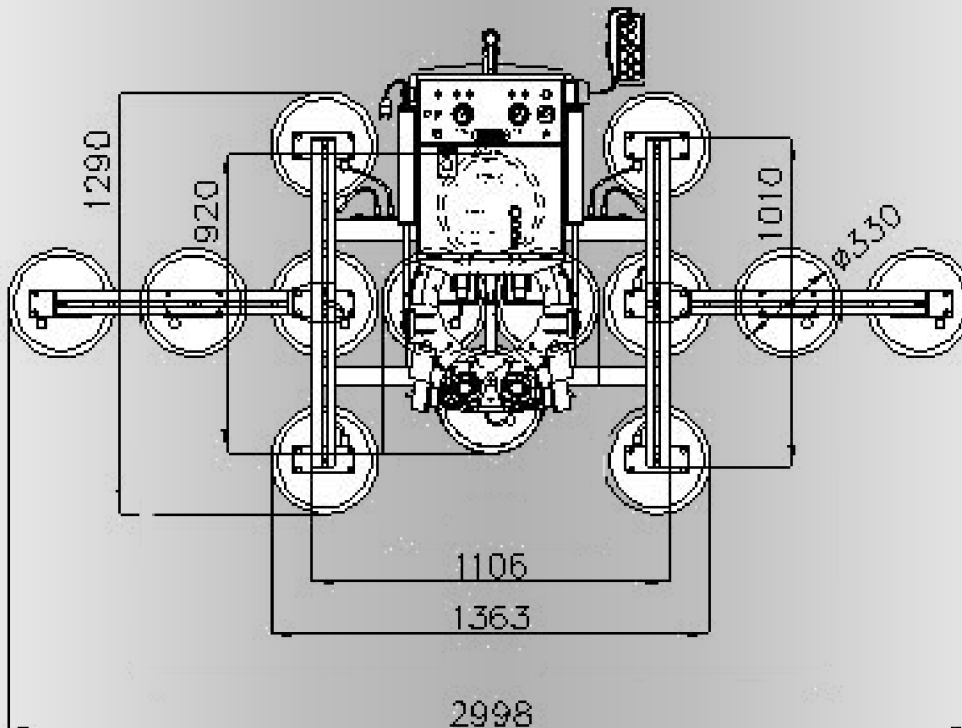
Il nuovo sistema di rotazione a doppio motore permette la movimentazione del carico in piena sicurezza e senza nessuno sforzo da parte dell'operatore.

Dotata di serie di comando a cavo, può essere equipaggiata con radiocomando standard che riportano le funzioni di quello a cavo fino ad un massimo di 50 m.

Grande novità, il sistema di rilascio rapido.

La ventosa è in grado di auto-generare un "soffio" per il rilascio rapido del vetro.





PESO	250 kg
ADATTA AL SOLLEVAMENTO DI	Vetro, pannelli di plastica, piastre di ceramica, lastre di metallo e qualsiasi superficie liscia
TIPO DI VENTOSA	Pads diametro 330 mm, In gomma nera, non resistente alle abrasioni, resistente al calore fino a 100 °C
NUMERO DI VENTOSE E PORTATA:	8 PADS (600 Kg) - 10 PADS (750 Kg)- 12 PADS (900 kg) - 14 PADS (1050 kg)
DIMENSIONI	Altezza: 1480 mm Larghezza: da 1320 a 3080 mm Profondità: 330 mm
POTERE ASPIRANTE:	2,5 m ³ /h
IMPIANTO ELETTRICO	Pompe di nuova generazione, aspiranti/soffianti a 12V da batteria ricaricabile ad alta capacità Caricabatteria elettronico 240V 50/60 Hz integrato
ACCESSORI IN DOTAZIONE:	Carrello per trasporto / stoccaggio 4 Estensioni che aumentano la portata fino a 1000 kg Comando a cavo spiralato con base magnetica
ACCESSORI OPZIONALI	Radiocomando PADS per pannelli diam. 150 mm o rettangolari 600 x 160 mm Kit vetri curvi fino a 1000 kg PADS circolari (330 mm) a bassa marcatura

NOTE:
