

ML-LINE

MULTI-LOADER 6.0



CRAWLER CARRIER

 **Tecman**

MULTI LOADER 6.0

Transport capacity 6000 kg

Power options: diesel engine, full-electric, bi-energy

Self-levelling up to 20°

Radio remote controller

Capacità di trasporto 6000 kg

Opzioni di alimentazione: motore diesel, completamente elettrico, bi-energy

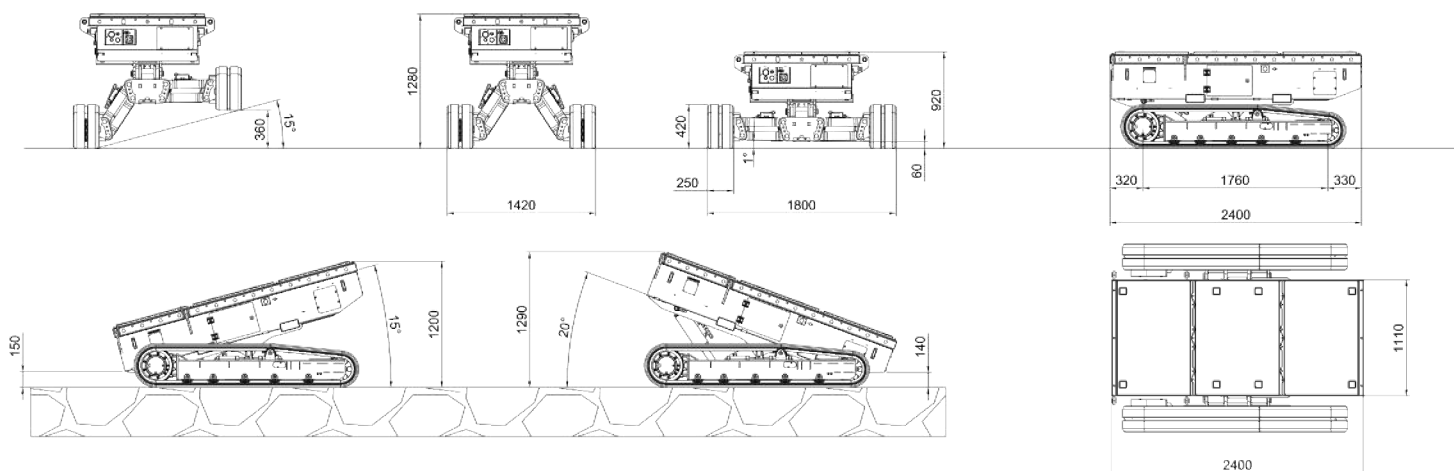
Autolivellante fino a 20°

Radiocomando

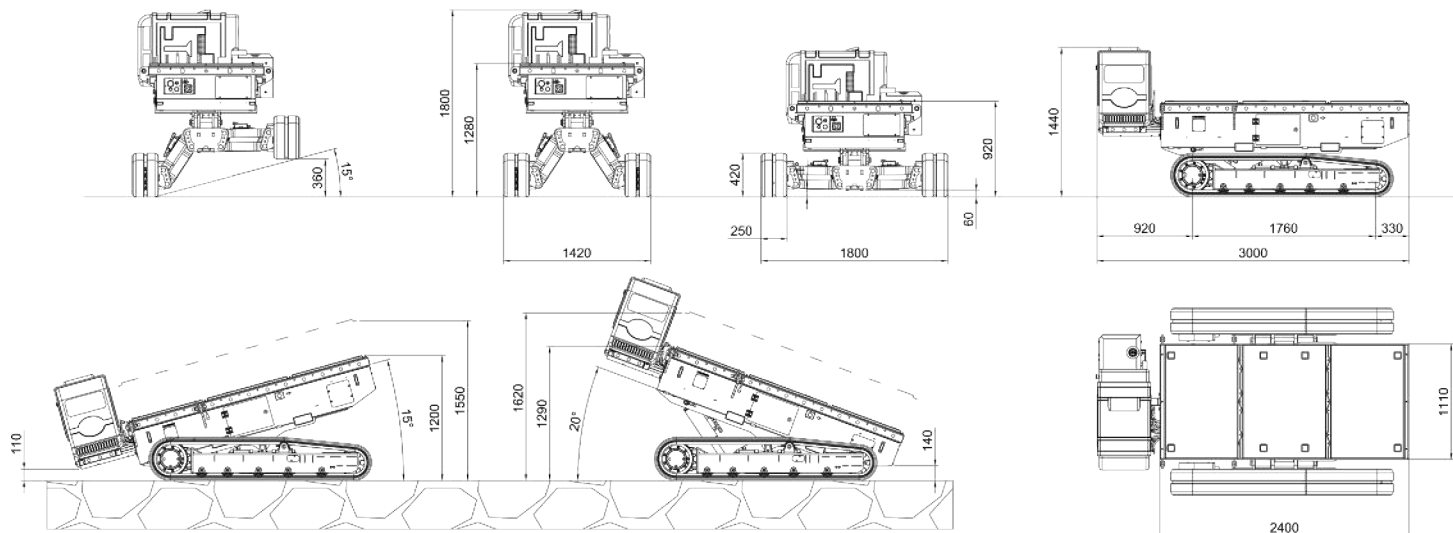


Autonomy Autonomia	Load / Portata			Max Speed Velocità max
	0 Kg	3.000 Kg	6.000 Kg	
	~2.500 m	~2.000 m	~1.300 m	1,7 Km/h

MULTI-LOADER 6.0 ELC



MULTI-LOADER 6.0 EVO / BI-ENERGY



Technical data	ML 6.0	Dati tecnici
Max Capacity	6000 kg (5500 kg with Crane)	Portata
Dynamic levelling	Yes/ Si	Dynamic levelling
Undercarriage	Bi-levelling	Sottocarro
Longitudinal levelling Front	20°	Livellamento longitudinale Anteriore
Longitudinal levelling Rear	15°	Livellamento longitudinale Posteriore
Lateral levelling	+/- 15°	Livellamento laterale
Hydraulic commands	Proportionals	Comandi idraulici
Direction-Control System	Yes/Si	Direction-Control System
Easy-Drive System	Yes/Si	Easy-Drive System
Control of inclination	Automatic	Controllo dell'inclinazione
Gradeability	25°	Pendenza superabile
Side slope	25°	Massima pendenza laterale
Consolle	Remote	Console
Total weight	2250 kg (2990 kg with Crane)	Peso totale

Size	ELC	EVO	BI-ENERGY	Dimensioni
Min Width	1.42 m	1.42 m	1.42 m	Larghezza minima
Max Width	1.8 m	1.8 m	1.8 m	Larghezza massima
Min height	0.92 m	1.44 m	1.44 m (2.61 m with Crane)	Altezza minima
Length	2.4 m	3.0 m	3.0 m	Lunghezza

Power	Potenza			
Engine	-	Yanmar 3TNV76 (diesel) - 25HP	Yanmar 3TNV76 (diesel) - 25HP	Motore
Electric engine	48V - 3kW	-	48V - 3kW	Motore elettrico
Battery pack & battery charger	Lead Crystal n°8 180Ah 48V n°2 20Ah-110/220V	-	Lead Crystal n°8 180Ah 48V n°2 20Ah-110/220V	Pacco batteria & caricabatteria
Electric pump	-	220V-2kW or 110V-1,9kW	-	Elettropompa
Max speed	max 1.7 km/h	max 1.7 km/h	max 1.7 km/h	Velocità max

REMOVABLE ENGINE*

The diesel engine can be easily removed to free the platform - the ML 6.0 uses the battery as main source!

*only on ML 6.0 BI-ENERGY

MOTORE RIMOVIBILE*

Il motore diesel può essere facilmente rimosso per liberare il pianale da ingombri: il ML 6.0 utilizza il pacco batterie come fonte di alimentazione principale!

*solo su ML 6.0 BI-ENERGY

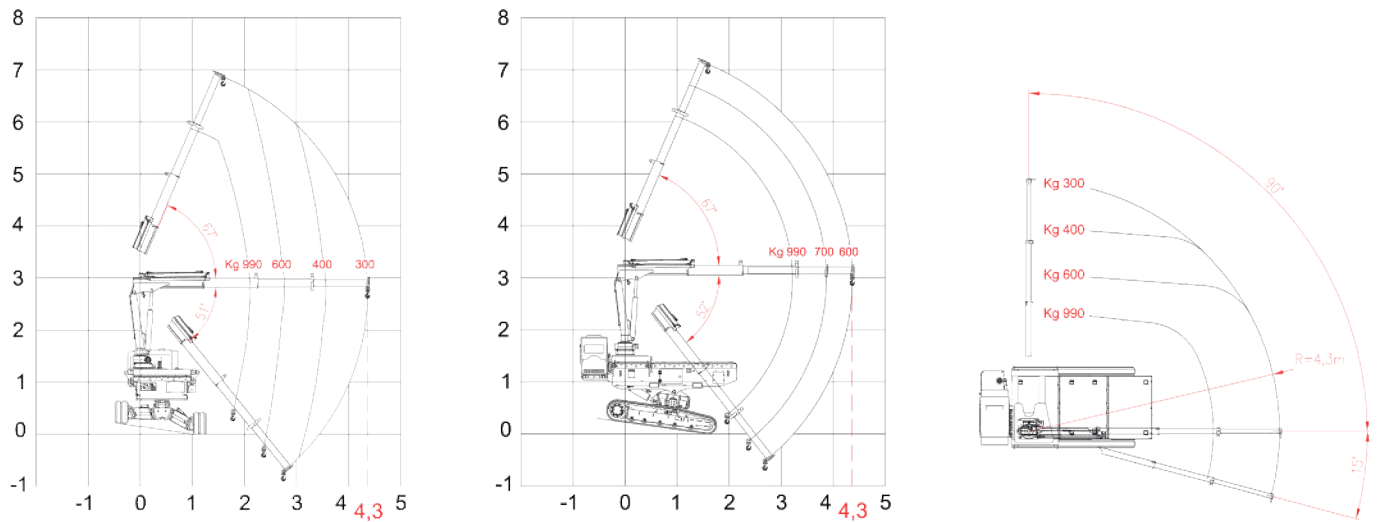
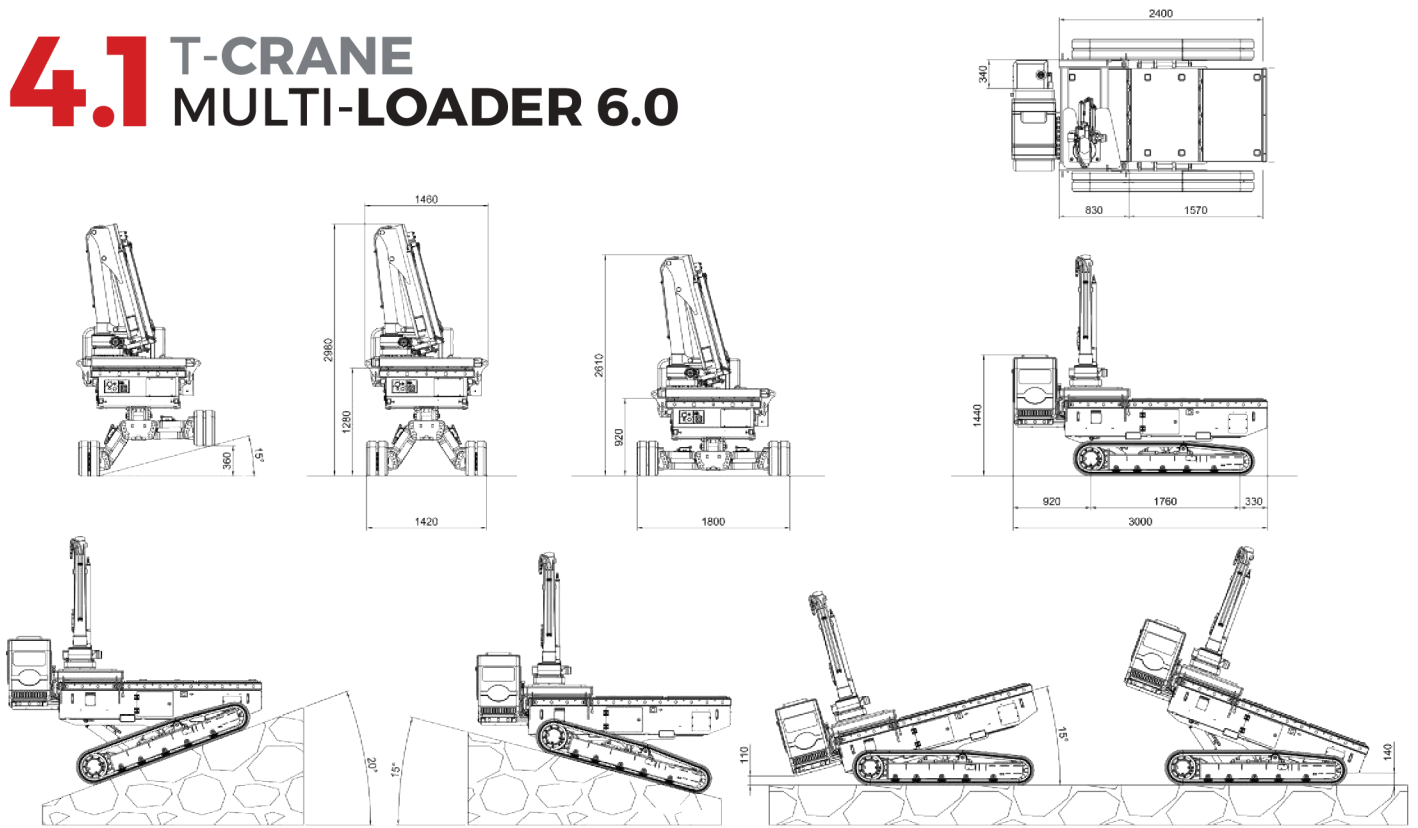


Simplify and centralize the management of all after-sales activities, spare parts purchasing and warranty procedures.

Semplifica e centralizza la gestione di tutte le attività post vendita, acquisto ricambi e richieste di garanzia.

**MYALMAC
CONTROL
PANEL**

4.1 T-CRANE MULTI-LOADER 6.0



only on / solo su
MULTI-LOADER 6.0 EVO BI-ENERGY

T-CRANE kit (removable)

Self-propelled crane
Gru semovente

