

MULTI

PATENT PENDING

LOADER 2.0

DER 2.5



CRAWLER CARRIER

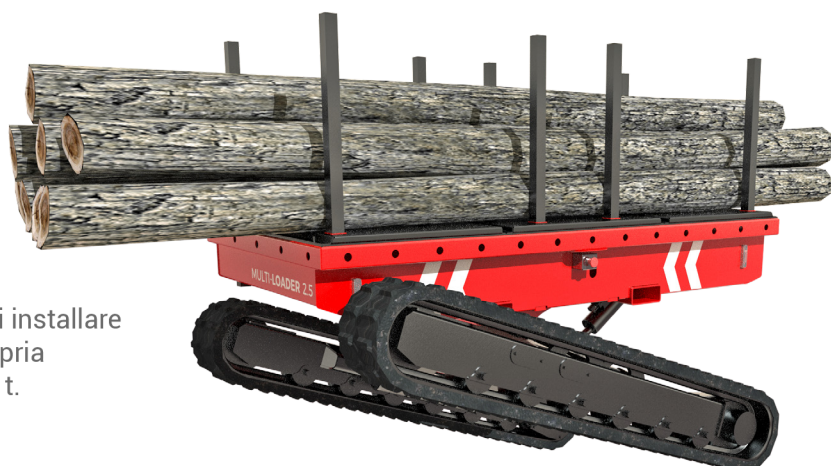
 **Tecman**

MULTI LOADER 2.0 - 2.5

Multi-Loader è la nuova gamma di trasportatori cingolati Bi-Livellanti e Radiocomandati prodotta da Almac.

Capacità di carico

Il nuovo pianale Multi Loading offre la possibilità di installare equipaggiamenti e/o attrezzature dedicate alla propria professione fino ad un carico massimo di 2.0 o 2.5 t.



Trazione cingolata e bassa pressione al suolo

La trazione cingolata permette di operare su tutte le tipologie di terreno, garantendo la possibilità di manovrare con assoluta disinvoltura e precisione anche in spazi estremamente ridotti, offrendo la minima pressione al suolo possibile.



Dynamic Levelling

Il livellamento del pianale di carico, automatico durante la guida su cingoli (Dynamic Levelling), ne permette un utilizzo in assoluta sicurezza anche in condizioni di forte pendenza e/o terreni accidentati.

Multi-Loader compensa contemporaneamente pendenze longitudinali di 20° (40%) e pendenze laterali di 14° (25%), garantendo l'assoluta integrità del materiale movimentato.

Autonomia e motore ausiliario

L'innovativo Lead Cristal Battery Power-Pack (48V-180Ah) assicura fino a 10 ore di operatività in ciclo misto, potendo usufruire di una velocità massima di spostamento di 2.2Km/h.

Un carica batterie ad alta frequenza installato direttamente all'interno dello chassis principale consente la ricarica di Multi-Loader in sole 5 ore, mentre un'elettropompa ausiliaria a 220V-2,2Kw permette di utilizzare il trasportatore durante la stessa fase di ricarica delle batterie.

Utilizzo esterno ed interno

Ecologica e silenziosa, la nuova gamma Multi-Loader offre assoluta versatilità di impiego ed utilizzo sia in ambienti esterni che interni.



Dati tecnici	2.0	2.5	Technical data
Portata	2.000 kg	2.500 kg	Max Capacity
Altezza minima	0,76 m	0.74 m	Max working height
Larghezza minima	1,30 m	1.46 m	Min Width
Larghezza massima	1,50 m	1.64 m	Max Width
Dynamic levelling	Si / Yes		Dynamic Levelling
Autonomia	5 h	10 h	Battery autonomy
Motorizzazione (elettropompa)	24V-3kW	48V-3kW	Powered (electric engine)
Pacco batterie	n°4 210Ah 24V	n°8 180Ah 48V	Battery pack
Caricabatterie	n°1 40Ah 24V	n°2 20Ah 48V	Battery charger
Tempo di ricarica	5 h		Recharging time
Comandi	Radiocomando / Remote		Consolle
Sottocarro cingolato	Bi-Levelling		Undercarriage
Livellamento longitudinale Anteriore	20°		Longitudinal levelling Front
Livellamento longitudinale Posteriore	16°	15°	Longitudinal levelling Rear
Livellamento laterale	+/- 15°	+/- 14°	Lateral levelling
Elettropompa (opzionale)	220V-2kW or 110V-1,9kW		Electric pump (option)
Comandi idraulici	Proporzionali / Proportionals		Hydraulic commands
Direction-Control System	Si / Yes		Direction-Control System
Easy-Drive System	Si / Yes		Easy-Drive System
Kit per doppia velocità	max 1.90 km/h	max 2.20 km/h	Kit for high speed
Controllo dell'inclinazione	Autom.		Control of inclination
Pendenza superabile	25°		Gradeability
Massima pendenza laterale	25°		Side slope
Lunghezza	2.19 m	2.40 m	Length
Massa complessiva	1700 kg	1800 kg	Total weight

Multi-Loader is the new range of Bi-levelling and radio-controlled crawled carriers manufactured by Almac.

Loading capacity

The unique and innovative Multi-Loading tracking system adopted by Almac, combine the loading capacity of 2 or 2.5 ton, with the opportunity to install other equipment and/or specific tools for your own works and purposes.

Crawled traction and low ground pressure

The unique Bi-Levelling crawled traction allow the carrier to operate on all different type of terrain, ensuring the maximum manoeuvrability and precision even in the narrowest spaces, with the minimum ground pressure.

Dynamic Levelling

The levelling of the load-deck is completely automatic when using the Dynamic Levelling System even on slopes or uneven surfaces.

Multi-Loader can overcome both longitudinal slopes until 20° (40%) and lateral slopes until 14°(25%) at the same time, always ensuring the absolute integrity of the load being carried.

Autonomy and auxiliary engine

The innovative Lead Cristal Battery Power-Pack (48V-180Ah) provides 10 hours of working time in mixed cycle, taking advantage of a maximum movement speed of 2.2 km/h.



An High-Frequency battery charger directly installed inside the main chassis, allows the full charge of the Multi-Loader in only 5 hours, while an auxiliary mains electric pump 220V-2,2 kW enables the possibility to use the carrier also during the battery charging.

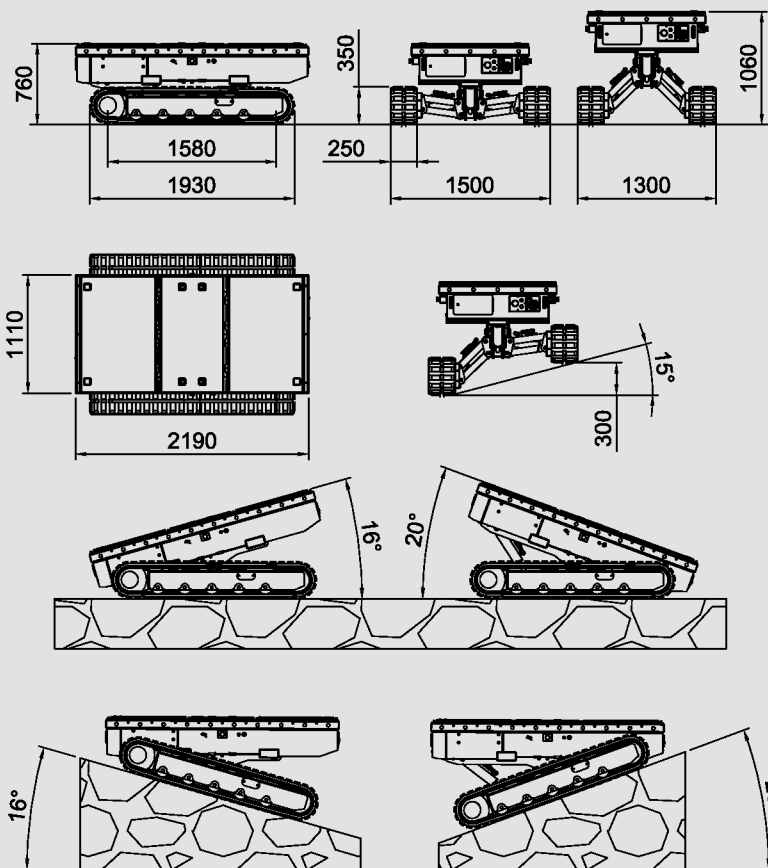
External and internal use

Ecologic and silent, the new range of Multi-Loader provide full versatility of use both in external and internal environments.




MULTI LOADER 2.0

2.0t	5h
CAPACITY	RECHARGE
5h	
AUTONOMY	LONG. LEVEL.
1.9 km/h	
SPEED	LATER. LEVEL.



ALL DATA REPORTED IN THIS CATALOGUE ARE NOT BINDING. ALMAC SRL RESERVES THE RIGHT TO CHANGE SPECIFICATIONS WITHOUT PRIOR NOTICE.

MULTI LOADER 2.5

2.5t	5h
CAPACITY	RECHARGE
10h	
AUTONOMY	LONG. LEVEL.
2.2 km/h	
SPEED	LATER. LEVEL.

