

Dati soggetti a variazione senza obbligo di preavviso
Edizione 04/2020 © 2020 JMG Cranes S.p.A. Tutti i diritti riservati
Rev.1 - 04/20



Electric Pick & Carry Cranes



MC 25S (metric)
Portata Massima 2.500 kg

MC 25S

BRACCIO IDRAULICO CON SFILLO SEQUENZIALE

TRAZIONE SULLE RUOTE ANTERIORI CON CONTROROTAZIONE

TESTA ORIENTABILE 4 POSIZIONI (-70°/-35°/0°/+10°)

ZAVORRA SMONTABILE

PRESA USB

ALLOGGIO BOZZELLI E GANCI A BORDO

Optionals:

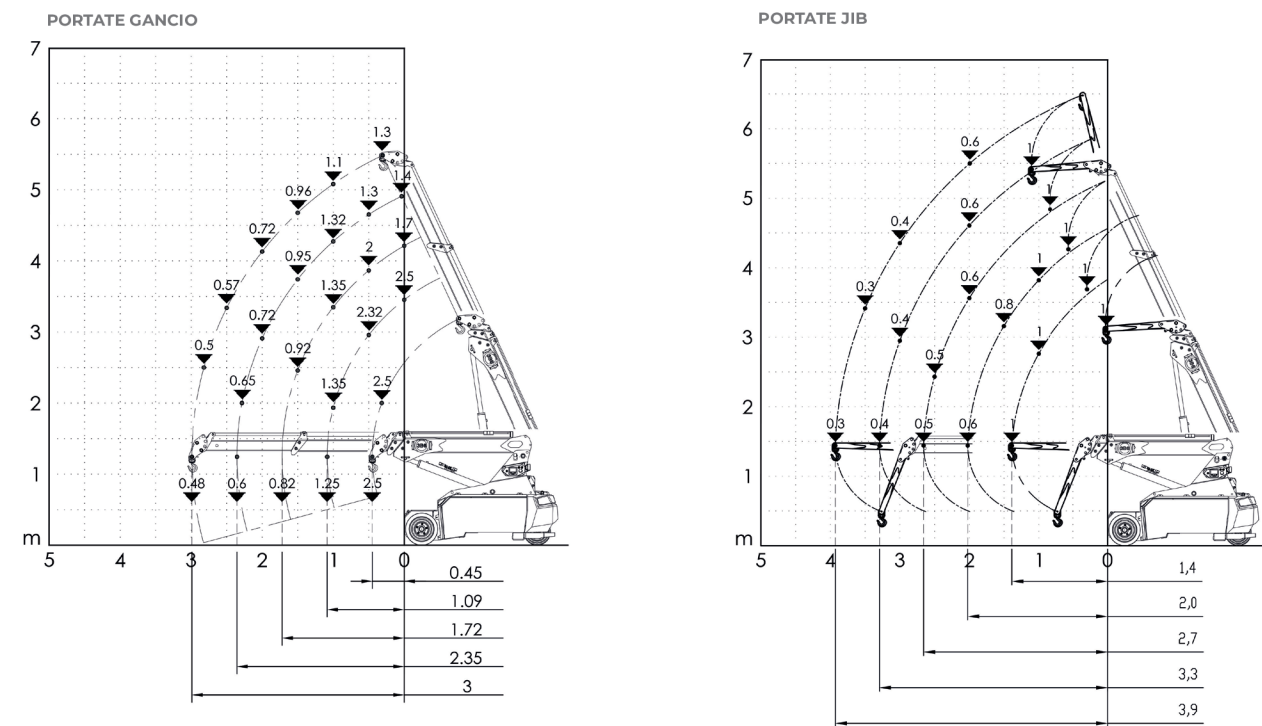
- ARGANO IDRAULICO
- PROLUNGA MECCANICA INCLINABILE MONTATA SULLA TESTA
- RUOTE ANTISTRACCIA
- CESTELLO PORTA PERSONE
- TRASFORMAZIONI ANTIDEFAGRANTI
- COLORE PERSONALIZZATO
- CASSE PORTA ATTREZZATURE



Informazioni tecniche

Portata Massima kg	2.500	Trazione anteriore. N°2 motori elettrici AC 2 kW 24V. Classe d'isolamento H	L.M.I. Sistema elettronico indicatore del carico e limitatore del momento ribaltante
	Dimensioni mm	2190x900x1610	Sistema automatico di frenatura su tutte le ruote
		24V 420Ah 8 ore di autonomia	In robusta lamiera d'acciaio di qualità piegata e saldata
	Anteriori n.2 superelastiche 18x7-8" Posteriori n.2 superelastiche 15x4 1/2-8"	Posteriore Angolo di sterzo -90°/+90°	Angolo di inclinazione +65°/-15°
			Motore elettrico 3 kW - 24 V AC, classe d'isolamento H

Diagrammi di portata



Normative

	UNI ISO 4301-2: A1
	2006/42 CE-2014/30 UE-2014/35 UE- 2000/14 e successive modifiche
	EN 13000:2014 ANSI/ASME B30.5-2011 e successive modifiche



Dimensioni di ingombro

