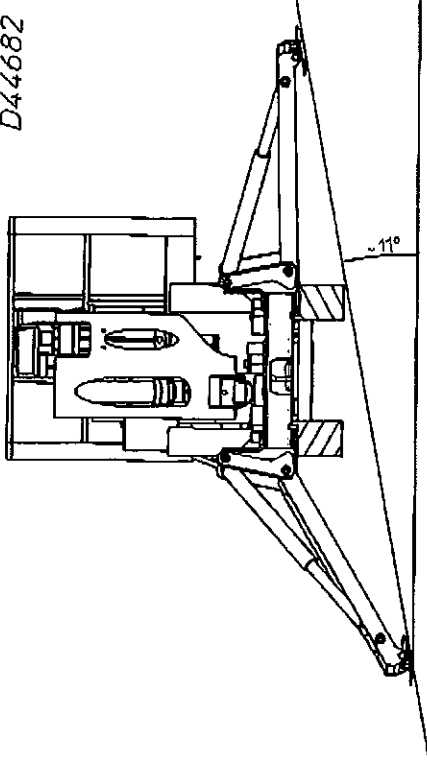


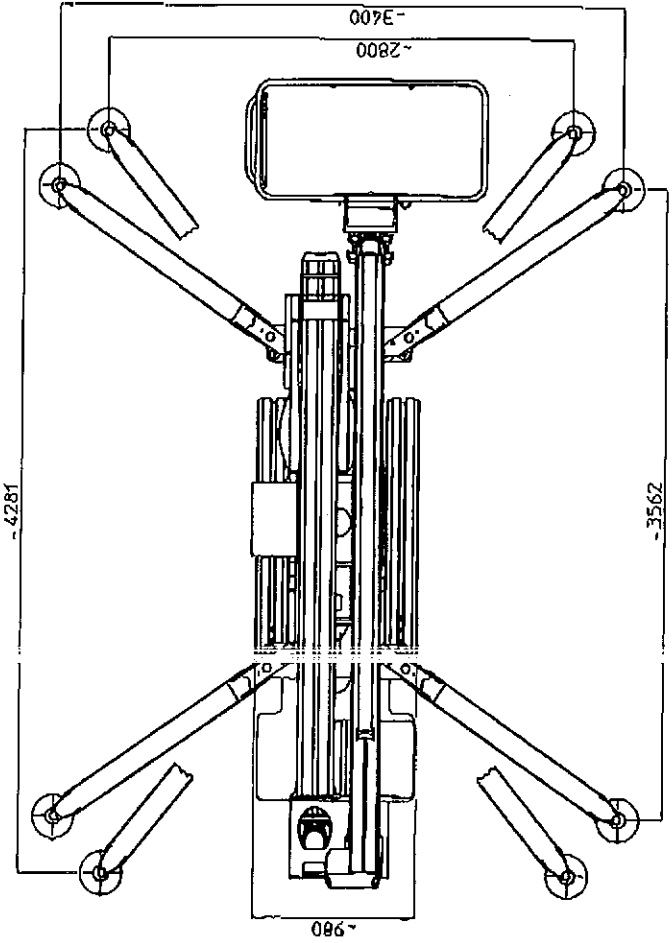
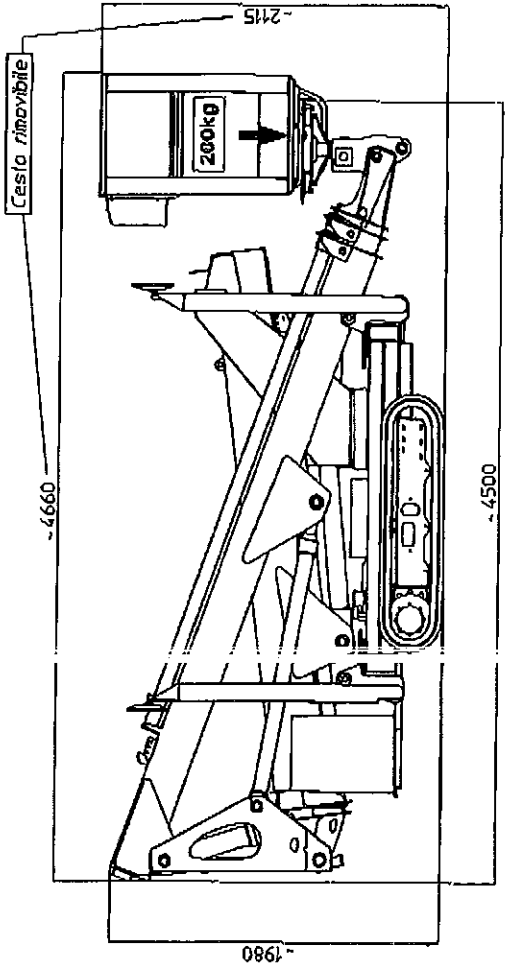
Ente	Rev.	Descrizione	Data	Dis.	Confr.	Ap. AD
MRK	0	EMISSIONE	11-05-10	P.F.		
INGOMBRO - SCHEDA 54/1 - Rev. 0 - 15/12/00						

D44682



DISTRIBUZIONE DI LAVORO	TIPO DI STABILIZZAZIONE	PORTATA CESTELLO (kg)
	PEDI ESTESI	200 kg
DIM. STABILIZZAZIONE	PEDI PARZIALI	D44388
		D44670
PESO COMPLESSIVO		~2500 kg
NOTE:		

MULTITEL SMX 2225



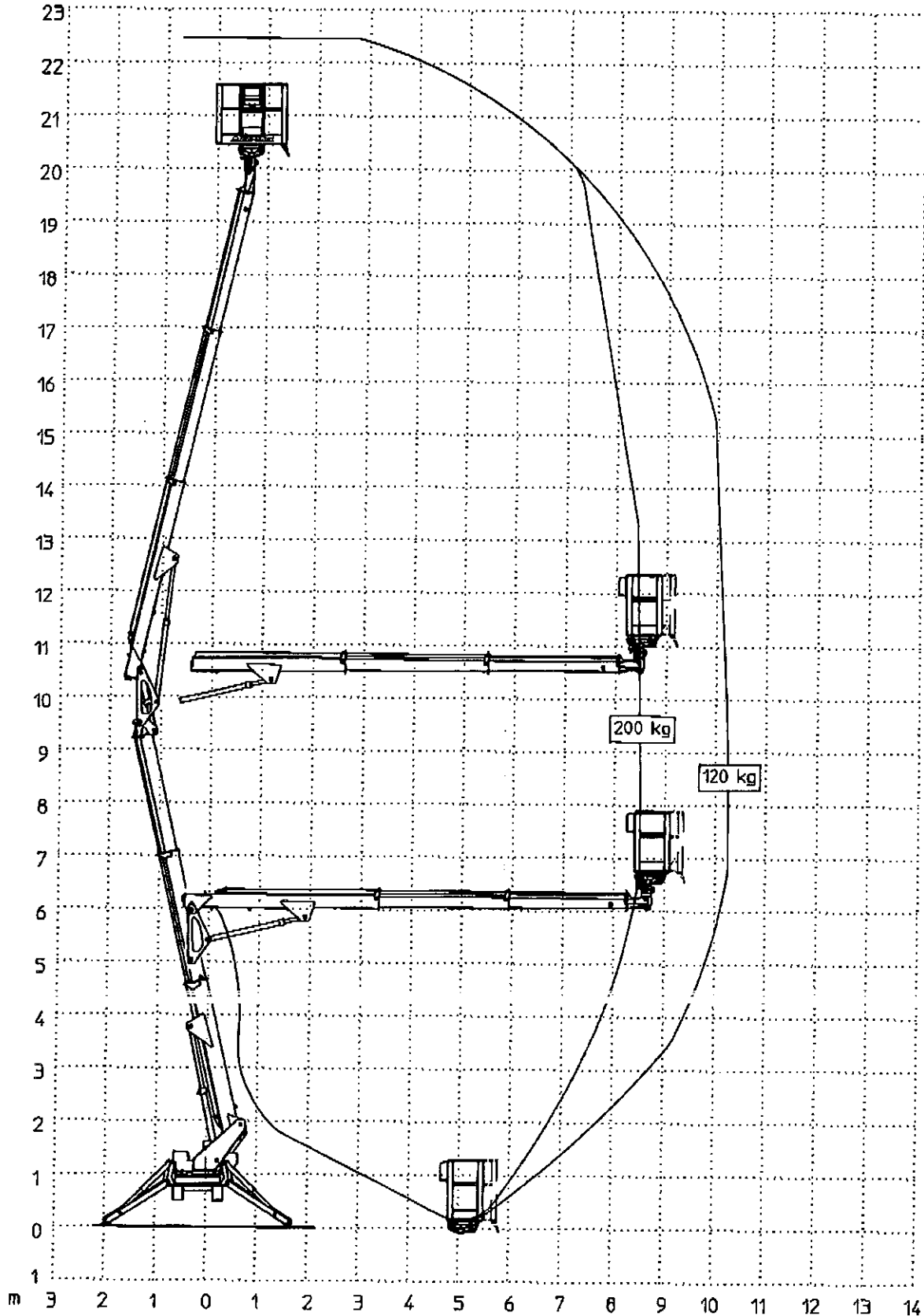
MULTITEL SMX 225

Ente	Rev.	Descrizione	Data	Dis.	Contr.	Ap.AQ
MRK	0	EMISSIONE	06-04-10	P.F.		
DIAGRAMMA - SCHEDA 54/2 - Rev. 0 - 15/12/00						

D44388

STABILIZZATORI COMPLETAMENTE ESTESI
 FULLY EXTENDED STABILIZERS
 STABILISATEURS COMPLETEMENT ETENDUS
 GANZ AUSGEFAHRENE STUTZEN

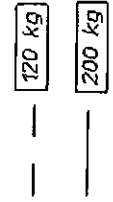
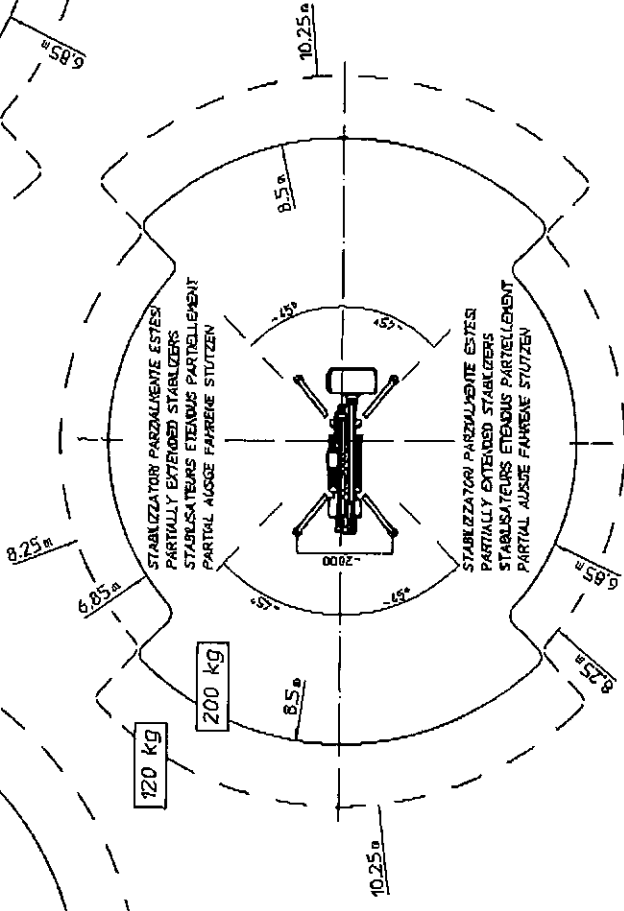
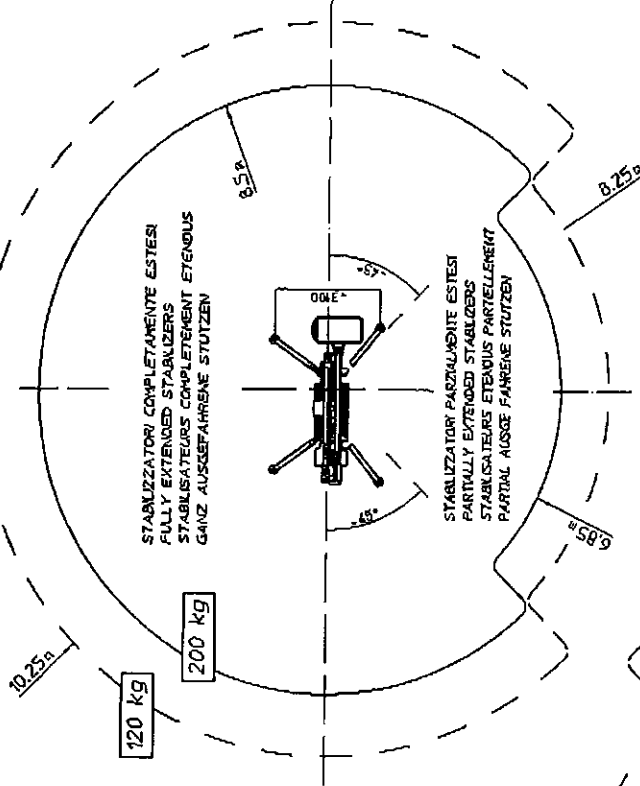
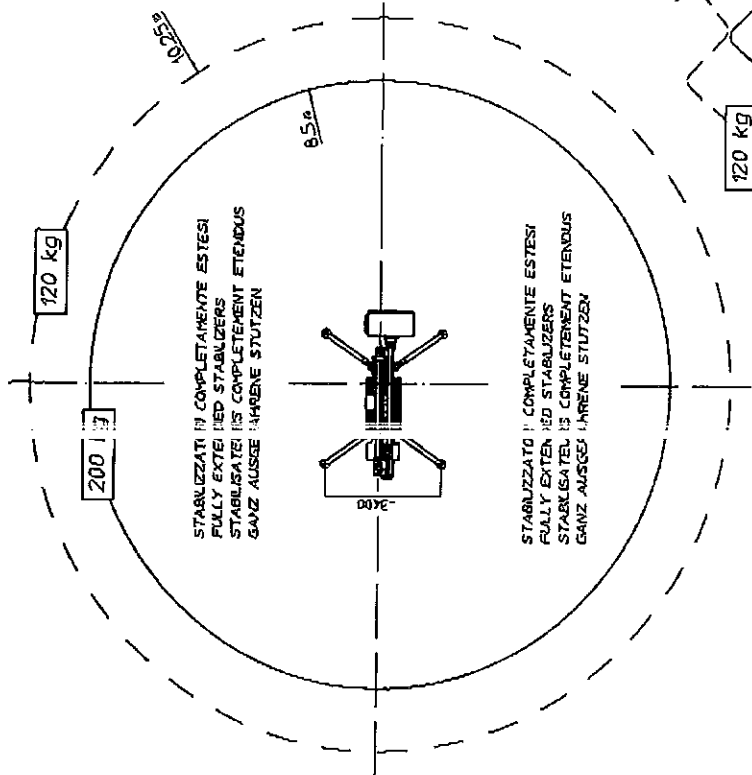
	120Kg	200Kg	
SBRACCIO DI LAVORO	10.25 m	8.5 m	±5%
WORKING OUTREACH	10.25 m	8.5 m	±5%
DEPORT DE TRAVAIL	10.25 m	8.5 m	±5%
SEITLICHE REICHWEITE	10.25 m	8.5 m	±5%



Ente	Rev.	Descrizione	Data	Dis. i Contr.	Ap. AQ
MRK	0	EMISSIONE	30-04-10	P.F.	
INGOMBRO - SCHEDA 54/1 - Rev. 0 - 15/12/00					

D44666

MULTITEL SMX222S



MULTITEL SMX 225

Ente	Rev.	Descrizione	Data	Dis.	Confr.	Ap.AQ
MRK	0	EMISSIONE	07-05-10	P.F.		
DIAGRAMMA - SCHEDA 54/2 - Rev. 0 - 15/12/00						

D44670

STABILIZZATORI PARZIALMENTE ESTESI
PARTIALLY EXTENDED STABILIZERS
STABILISATEURS ETENDUS PARTIELLEMENT
PARTIAL AUSGEFAHRENE STUTZEN

	120Kg	200Kg	
SBRACCIO DI LAVORO	8.25 m	6.85 m	±5%
WORKING OUTREACH	8.25 m	6.85 m	±5%
DEPORT DE TRAVAIL	8.25 m	6.85 m	±5%
SEITLICHE REICHWEITE	8.25 m	6.85 m	±5%

