

Pesi

Peso operativo	1711 kg
Peso aggiuntivo per cabina con riscaldamento	96 kg
Peso addizionale per lama apripista lunga	9 kg
Pressione a terra con cingoli in gomma	29.40 kPa

Motore

Produttore/modello	Kubota / D722-E2B-BCZ-7
Carburante	Gasolio
Numero di cilindri	3
Cilindrata	0.72 L
Potenza netta massima (ISO 9249)	9.9 kW
Coppia netta massima (ISO 9249)	42.3 Nm

Prestazioni

Forza di strappo, al bilanciamento (ISO 6015)	9108 N
Forza di strappo, benna (ISO 6015)	16177 N
Sforzo di trazione alla barra di traino	14334 N
Velocità di marcia, a gamma bassa	2.0 km/h
Velocità di marcia, a gamma alta	3.2 km/h

Impianto idraulico

Tipo di pompa	Pompa a ingranaggi tripli
Capacità della pompa	32.50 L/min
Capacità della pompa 1 a 2500 giri/min	10.00 L/min
Capacità della pompa 2 e 3 a 2500 giri/min	11.25 L/min
Flusso ausiliario	32.50 L/min
Auxiliary relief	227.0 bar
Base sfogo porta braccio e terminale stelo	210.0 - 250.0 bar

Sistema di rotazione

Rotazione del braccio a sinistra	80.0°
Rotazione del braccio a destra	60.0°
Regime di rotazione	8.7 RPM

Capacità dei fluidi

Impianto di raffreddamento	3.30 L
Lubrificazione del motore e filtro dell'olio	3.30 L
Serbatoio del carburante	19.00 L
Impianto idraulico	17.00 L

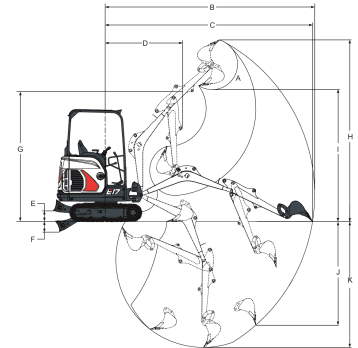
Specifiche ambientali

Livello sonoro LpA (Direttiva UE 2006/42/CE)	79 dB(A)
Livello sonoro LWA (Direttiva UE 2000/14/CE)	93 dB(A)
Vibrazioni al corpo intero (ISO 2631-1)	0.74 ms ⁻²
Vibrazioni mano-braccio (ISO 5349-1)	1.42 ms ⁻²
Vibrazioni mano-braccio (ISO 5349-1) - Livello di approssimazione	0.37 ms ⁻²

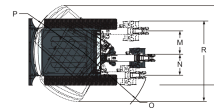
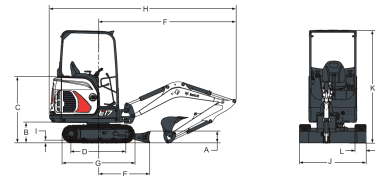
Funzioni standard

Tettuccio TOPS/ROPS/FOPS 1	Interruttore di disattivazione della batteria
Lama apripista da 980 mm con due prolunghe da 190 mm	Portabicchieri
Contrappeso esposto e protettivo con cofano motore in acciaio da 4 mm	Pedali ripiegabili ed ergonomici
Cingolo in gomma da 230 mm	Sottocarro retrattile idraulico da 1360 mm a 980 mm
Impianto idraulico ausiliario a doppia azione	Ancoraggio a quattro punto per struttura superiore
Blocchi della consolle di comando	Luce di lavoro
Clacson	Motore con spegnimento automatico
Comandi a joystick idraulici	Blocco dei comandi idraulici e di marcia
Cintura di sicurezza retrattile	Garanzia: 12 mesi, 2000 ore (a seconda dell'intervallo che trascorre per primo)
Allarme del livello massimo del carburante	

1. Struttura ROPS (Roll Over Protective Structure): conforme a requisiti ISO 3471. Struttura TOPS (Tip Over Protective Structure): conforme a requisiti ISO 12117. Struttura FOPS (Falling Object Protective Structure): conforme a requisiti ISO 3449.

Gamma di lavoro


(A)	196.0°	(G)	2405.0 mm
(B)	3919.0 mm	(H)	3371.0 mm
(C)	3871.0 mm	(I)	2370.0 mm
(D)	1526.0 mm	(J)	1810.0 mm
(E)	220.0 mm	(K)	2249.0 mm
(F)	204.0 mm		

Dimensioni


(A)	235.0 mm	(J*)	1360.0 mm
(B)	419.0 mm	(K)	2299.0 mm
(C)	1340.0 mm	(L)	230.0 mm
(D)	1114.0 mm	(M)	433.0 mm
(E)	1045.0 mm	(N)	589.0 mm
(F)	2666.0 mm	(O)	1128.0 mm
(G)	1476.0 mm	(P)	1009.0 mm
(H)	3665.0 mm	(Q)	1801.0 mm
(I)	25.0 mm	(R)	1645.0 mm
(J)	980.0 mm		

Opzioni

Cabina TOPS/ROPS con riscaldamento	Tubo dell'impianto idraulico ausiliario sul bilanciamento
Avviamento senza chiave	Valvola di mantenimento del carico del braccio
Allarme movimento	Innesti Klac e Lehnhoff
Cabina chiusa in vinile	Certificazione
Kit delle luci di cabina/tettuccio	movimentazione oggetti
Kit per applicazioni speciali	Sedile molleggiato in tessuto Deluxe
Lama apripista lunga	Spostamento a due velocità
Radio stereo AM/FM MP3	Innesti rapidi ausiliari