

25AM

SOLLEVATORI PERSONALI VERTICALI

Altezza piattaforma	7,67 m
Altezza di lavoro	9,67 m
Portata piattaforma	160 kg
Dimensioni piattaforma - Stretto (largh. x lung.)	0,56 m x 0,63 m
Dimensioni piattaforma - Con entrata laterale (largh. x lung.)	0,66 m x 0,66 m
Altezza a riposo	1,97 m
Lunghezza a riposo	0,74 m
Lunghezza senza piattaforma	1,24 m
Altezza totale - Inclinata	1,19 m
Altezza di accesso da suolo	0,48 m
Ingombro base stabilizzata (lunghezza)	1,73 m
Ingombro base stabilizzata (larghezza)	1,57 m
Distanza dal muro frontale	0,20 m
Distanza dal muro laterale	0,44 m
Peso lordo del veicolo (corrente alternata) *	365 kg
Peso lordo del veicolo (corrente continua) *	395 kg
Diametro ruote posteriori	25 cm
Diametro ruote anteriori	15 cm

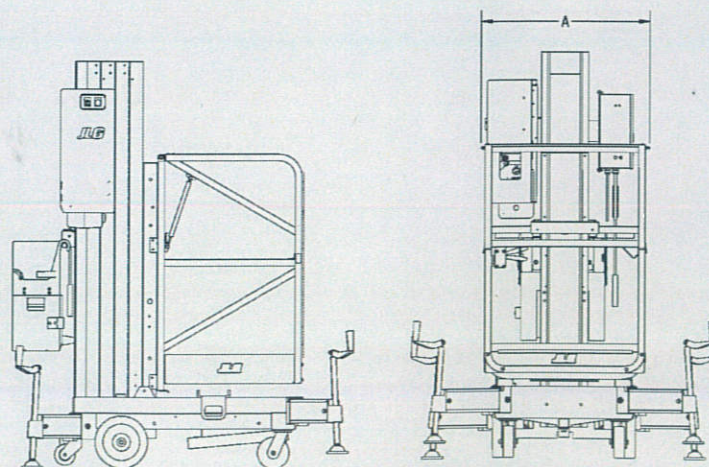
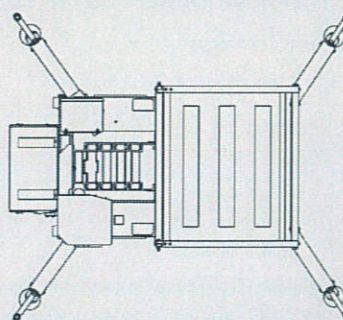
* Determinate opzioni o configurazioni specifiche potrebbero aumentarne il peso.

JLG Industries, Inc. è leader nella progettazione e produzione di attrezzature per l'accesso, relativi servizi e accessori.

JLG dispone di impianti produttivi negli Stati Uniti, Francia, Romania, Cina e Belgio. Clienti in tutta Europa, Scandinavia, Africa e Medio Oriente possono contare su una rete di vendita e assistenza ideata per fornire il massimo livello di supporto.

JLG è un'azienda appartenente a Oshkosh Corporation.

www.jlgeurope.com



JLG è costantemente impegnata nell'attività di ricerca e sviluppo e si riserva il diritto di apportare modifiche senza preavviso. Tutti i dati riportati nel presente documento sono indicativi. Alcuni accessori o standard nazionali potrebbero comportare un aumento del peso. Le specifiche tecniche possono variare secondo gli standard nazionali o con l'aggiunta di equipaggiamenti opzionali.