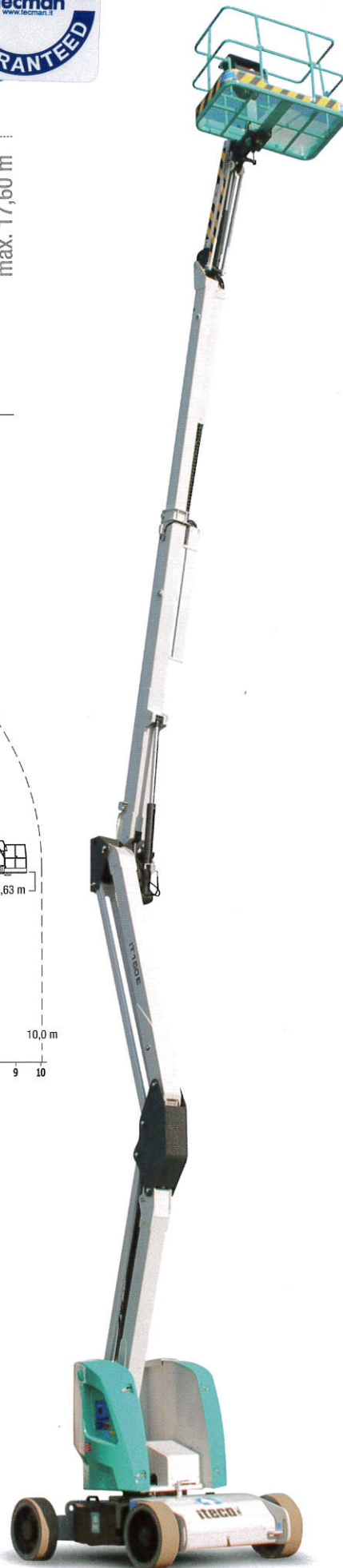
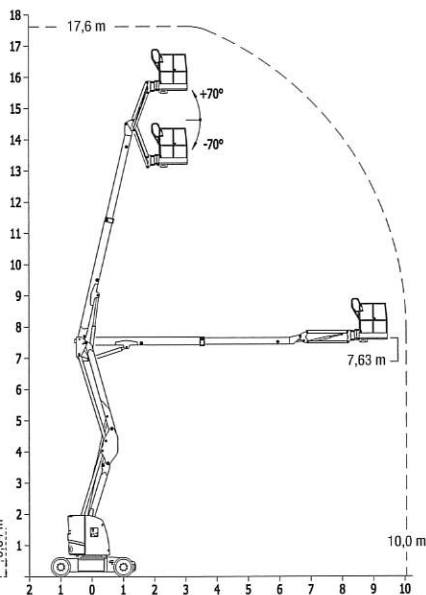
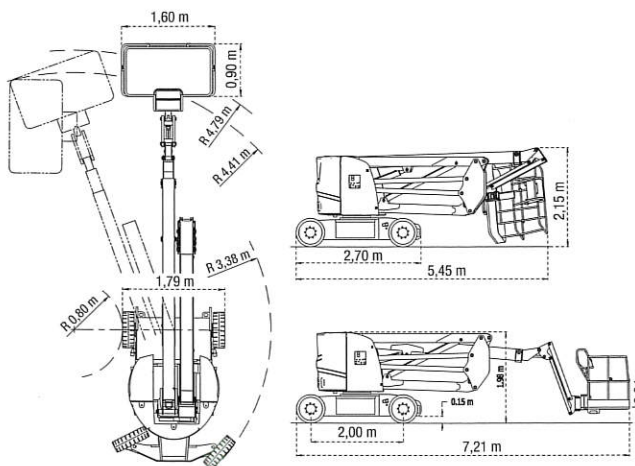
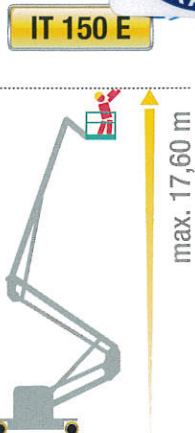




### Vantaggi

- ✓ Trazione alla massima altezza e al massimo sbraccio, senza limitazioni d'uso
- ✓ Motori elettrici di trazione: minor consumo, maggiore autonomia, miglior controllo
- ✓ Ingombro di coda nullo, la torretta rimane in sagoma qualsiasi sia il suo angolo di rotazione
- ✓ Altezza di lavoro e sbraccio ai vertici della categoria
- ✓ Comandi proporzionali a controllo elettronico per la massima efficienza
- ✓ Movimenti contemporanei (solo nel modello IT 150 E)
- ✓ Lunghezza di trasporto limitata, grazie alla possibilità di ripiegare il cestello sotto il braccio
- ✓ Raggio di sterzata ridotto
- ✓ Possibilità di operare anche in ambiente esterno



|                                  | IT 100 E                      | IT 150 E    |
|----------------------------------|-------------------------------|-------------|
| Altezza di lavoro                | mm 12200                      | 17600       |
| Altezza piattaforma              | mm 10200                      | 15600       |
| Larghezza totale                 | mm 1200                       | 1790        |
| Dimensioni del cestello          | mm 1170 x 750                 | 1600 x 900  |
| Rotazione torretta               |                               | 355°        |
| Rotazione cestello               |                               | 140°        |
| Livellamento cestello            |                               | automatico  |
| Carico massimo                   | kg 220                        |             |
| Comandi                          | proporzionali con diagnostica |             |
| Ingombro di coda                 |                               | zero        |
| Tensione batterie                | V 48                          |             |
| Capacità batterie                | Ah 300 (C5)                   |             |
| Velocità di trazione (abbassata) | km/h 4                        |             |
| Velocità di trazione (sollevata) | km/h 0,6                      |             |
| Ruote                            | mm 530 x 175                  | 620 x 220   |
| Peso                             | kg 6840                       | 7900        |
| Pendenza superabile              | 25%                           | 20%         |
| Raggio interno di sterzata       | m 1,70                        | 0,80        |
| Raggio esterno di sterzata       | m 3,50                        | 4,79 (4,41) |