

AIRO



SG 1100-JE

Piattaforme Aeree Semoventi

■ SELF-PROPELLED AERIAL PLATFORMS

■ PLATES-FORMES AUTOMOTRICES

■ SELBSTFAHRENDEN HYDRAULISCHE HEBEBÜHNEN

■ PLATAFORMAS ELEVADORAS AUTOPROPULSADAS

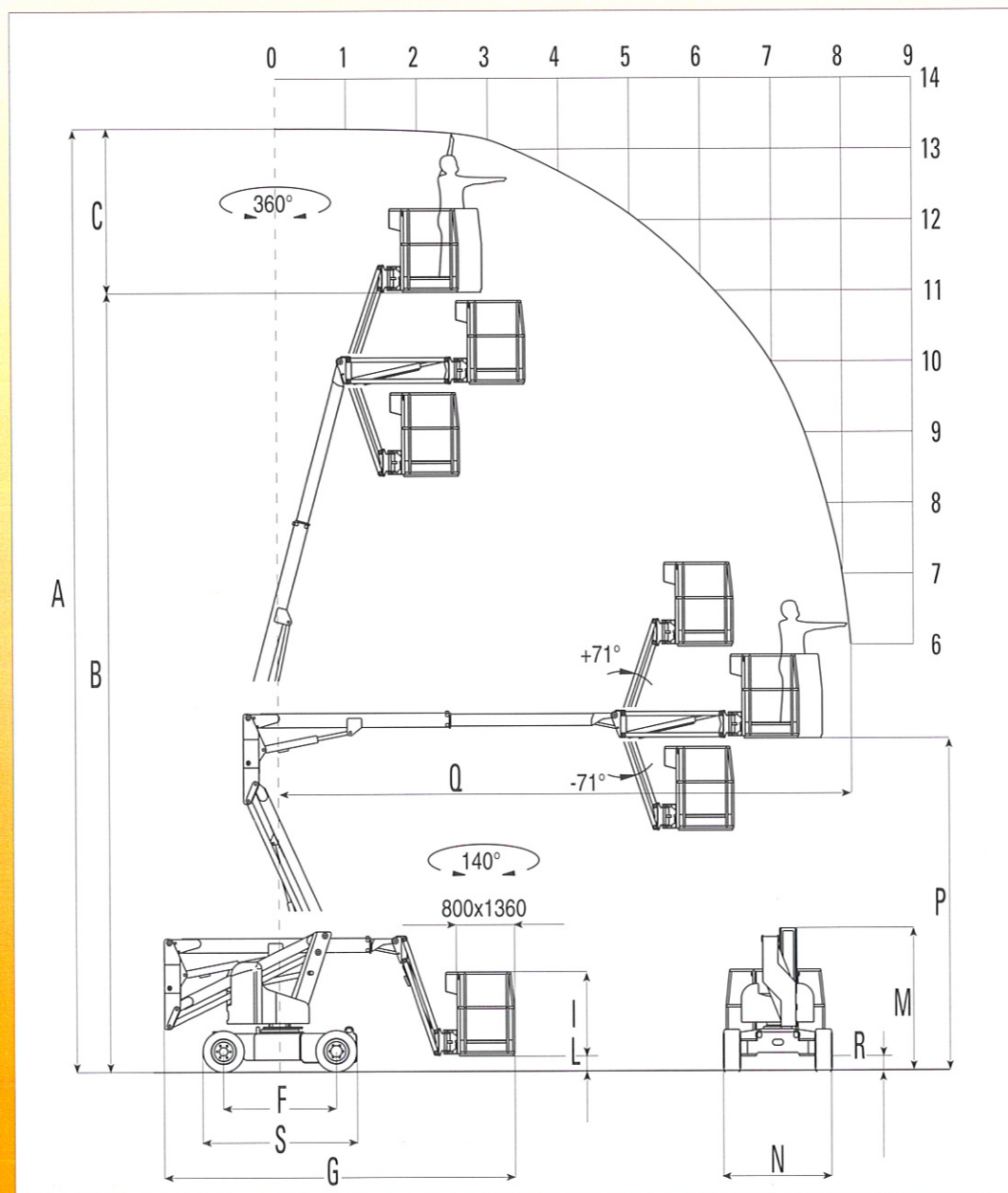
LA SCELTA IDEALE PER RIDURRE I COSTI ED AUMENTARE LA SICUREZZA NEI LAVORI AEREI DI MANUTENZIONE E DI INSTALLAZIONE.

THE RIGHT CHOICE WHICH ALLOWS YOU TO LOWER YOUR COSTS AND TO INCREASE YOUR SAFETY DURING AERIAL ASSISTANCES AND INSTALLATIONS.

LA SOLUTION IDEALE QUI VOUS PERMET DE LIMITER VOS COÛTS ET D'AUGMENTER VOTRE SECURITE PENDANT LES TRAVAUX AERIENS D'ENTRETIEN ET D'INSTALLATION.

DIE IDEALE LÖSUNG, UM KOSTEN ZU REDUZIEREN UND DIE SICHERHEIT IHRER INSTALLATIONS-UND WARTUNGSARBEITEN ZU ERHÖHEN.

LA ELECCION IDEAL PARA REDUCIR COSTES Y AUMENTAR LA SEGURIDAD EN MANTENIMIENTOS Y INSTALACIONES ALTAS.



SG 1100-JE	
A	13100
B	11100
C	2000
F	1600
G	5060
I	1120
L	300
M	1970
N	1500
P	4700
Q	8100
R	150
S	2214

SG

PIATTAFORME AEREE SEMOVENTI
GIREVOLI ARTICOLATE
SELF-PROPELLED ARTICULATING
BOOM PLATFORMS