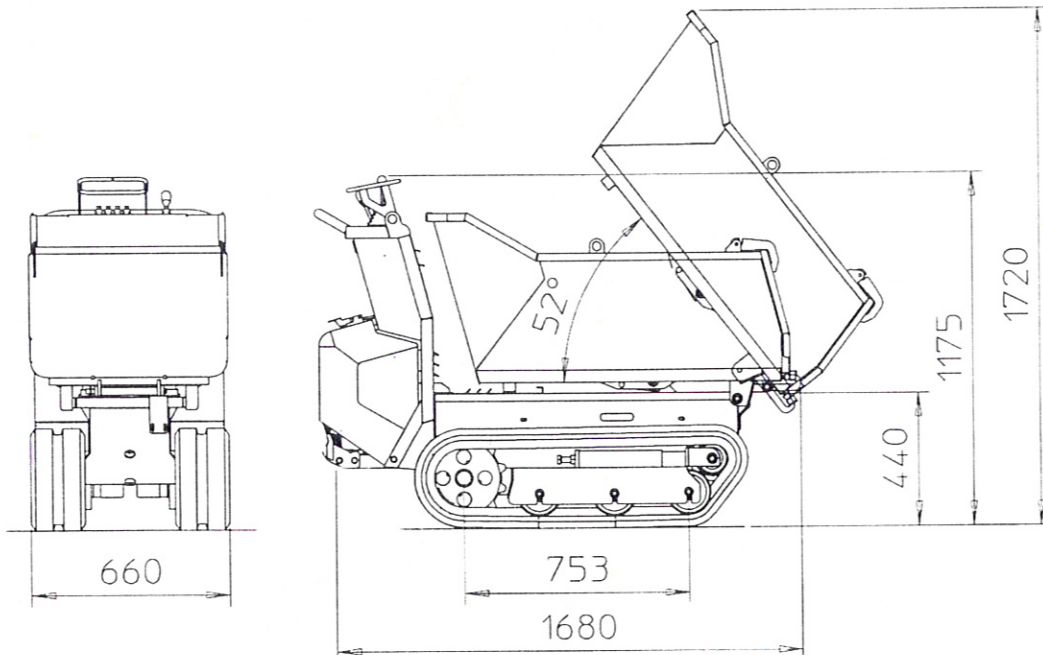


# MINIDUMPER 500



## MOTORE

Honda kw 4,04 - Hp 5,5  
Alimentazione a Benzina  
cilindrata cc 163  
Raffreddamento ad aria

## SOTTOCARRO

Cingoli in gomma 180 x 34 x 72  
Pressione al suolo kg/cm<sup>2</sup> 0,27  
Fisso larghezza 660 mm

## TRASMISSIONE:

Idraulica

## PESO OPERATIVO:

a vuoto Kg. 360

## DIMENSIONI E PORTATE:

lunghezza 1680 mm  
larghezza 660 mm  
altezza max 1175 mm  
capacità di carico Kg. 500  
capacità cassone a raso 250 l  
capacità cassone a colmo 310 l

## VELOCITA:

da 0 a 4,2 Km/h

## EMISSIONI ACUSTICHE

Conforme direttiva 2000/14/CE  
Livello 101 dbA